

ВР 300-45 (ВЦ 14-46)



Преимущества:

Среднее давление.
 Направление вращения — правое и левое.
 Встроенные в обмотки электродвигателя термодатчики.
 Корпус спиральный поворотный из оцинкованной стали.

Конструкция:

Вентиляторы серии ВР 300-45 (ВЦ 14-46) представляют собой радиальные вентиляторы одностороннего всасывания с рабочими лопатками, загнутыми вперед. Направление вращения — правое и левое. Корпус вентилятора изготовлен из оцинкованной стали. Привод — трехфазный асинхронный электродвигатель.

Для защиты от перегрева вентиляторы серии ВР 300-45 (ВЦ 14-46) снабжены встроенными термодатчиками с выводами для подсоединения устройства защиты двигателя.

Конструктивное исполнение:

По ГОСТ 5976-90. Изготавливаются по ТУ 4861-020-15185548-04.

Условия эксплуатации:

Температура окружающей среды от минус 40 до плюс 40 °С

Категория размещения:

вторая - в условиях умеренного климата

первая - при защите электродвигателя от прямого солнечного излучения и атмосферных осадков для умеренного климата по ГОСТ 15150-69.

Гарантийный срок эксплуатации 18 месяцев

Индекс вентилятора	Частота вращения рабочего колеса вентилятора об/мин	Тип эл. двигатель	Мощность эл. двигателя	Производительность, тыс. м ³ /час	Полное давление, Па	Масса, кг	Виброизоляторы	
							Тип	Кол -во
ВР-300-45-2,0	1500	AIP56B4 AIP63A4 AIP63B4	0,18 0,25 0,37	0,6-0,8 0,6-1,1 0,6-1,5	260-280 280-270 280-260	15 16 18	Д0-39	4
	3000	AIP80A2 AIP80B2	1,5 2,2	1,1-1,9 1,1-2,8	1100-1200 1200-1100	24 27		
ВР-300-45-2,5	1500	AIP71A4 AIP71B4	0,55 0,75	1,1-1,9 1,1-2,6	410-460 460-410	25 27	Д0-39	4
	3000	AIP90L2 AIP90S2 AIP100L2	3,0 4,0 5,5	2,4-2,7 2,8-3,9 2,8-5,0	1800-2000 1800-2100 1800-1900	36 45 50		
ВР-300-45-3,15	1000	AIP71A6 AIP71B6 AIP80A6	0,37 0,55 0,75	1,2-1,8 1,2-2,8 1,2-3,6	300-350 300-375 300-345	27 29 30	Д0-39	5
	1500	AIP80B4 AIP90L4	1,5 2,2	1,8-3,9 1,9-5,0	720-900 720-800	33 37		
ВР-300-45-4,0	1000	AIP80B6 AIP90L6 AIP100L6	1,1 1,5 2,2	3,4-4,0 3,4-5,4 3,4-7,3	530-580 500-620 500-630	55 63 72	Д0-39	5-6
	1500	AIP100L4 AIP112M4 AIP132S4	4,0 5,5 7,5	4,6-6,0 4,6-8,6 4,6-11,07	1250-1380 1250-1500 1250-1480	75 83 99		

Внимание: Все вентиляторы взрывозащищенного исполнения комплектуются взрывозащищенными электродвигателями серии «АИМ».
 Завод оставляет за собой право конструктивных изменений, не ухудшающих основных характеристик вентиляторов.

Индекс вентилятора	Частота вращения рабочего колеса вентилятора об/мин	Тип эл. двигатель	Мощность эл. двигателя	Производительность, тыс. м³/час	Полное давление, Па	Масса, кг	Виброизоляторы	
							Тип	Кол - во
ВЦ 14-46-5,0	1000	4A112MB6	4,0	6,0-8,8	940-1050	139	ДО-41	5
		4A132S6	5,5	6,0-11-5	940-1120	153		
4A132M6		7,5	6,0-14,0	1140-1150	165			
ВЦ 14-46-5,0	1500	4A132M4	11,0	9,4-11,0	2200-2300	169	ДО-41	6
		4A160S4	15,0	9,4-14,5	2200-2500	197		
		4A160M4	18,5	9,4-17,0	2200-2540	210		
		4A180S4	22,0	9,4-19,0	2200-2580	233		
		4A180M4	30,0	9,4-21,0	2200-2540	255		
ВЦ 14-46-6,3	750	4A132M8	5,5	9,2-13,0	900-1000	185	ДО-41	6
		4A160S8	7,5	9,2-17,5	1000-1050	214		
4A160M8		11,0	9,2-19,3	1050-1000	236			
ВЦ 14-46-6,3	1000	4A160S6	11,0	11,0-19,3	1300-1620	216	ДО-41	6 8
		4A160M6	15,0	11,0-23,0	1300-1620	293		
		4A180M6	18,5	11,0-26,0	1300-1610	328		
		4A200M6	22,0	11,0-28,5	1300-1600	403		

Внимание: Все вентиляторы взрывозащищенного исполнения комплектуются взрывозащищенными электродвигателями серии «АИМ».

ВР 300-45 (ВЦ14-46)

№	Октавная полоса со среднегеометрической частотой, Гц									
	об/мин	Общ.	63	125	250	500	1k	2k	4k	8k
2,0	1330 LpA,	86	71	71	75	77	84	70	67	60
	2850 LpA,	99	83	73	76	84	77	75	73	65
2,5	1350 LpA,	83	76	76	77	78	79	74	72	70
	2850 LpA,	100	91	92	92	93	94	95	90	88
3,15	920 LpA,	83	74	74	76	82	69	66	59	56
	1400 LpA,	92	79	79	83	85	91	78	75	68
4,0	930 LpA,	87	82	83	83	85	81	78	75	68
	1430 LpA,	96	90	92	93	92	94	91	88	75
5,0	970 LpA,	94	87	88	92	94	90	86	81	73
	1460 LpA,	106	95	96	97	101	103	99	95	88
6,3	730 LpA,	93	88	89	93	95	91	87	82	74
	975 LpA,	110	96	97	101	103	99	95	90	82

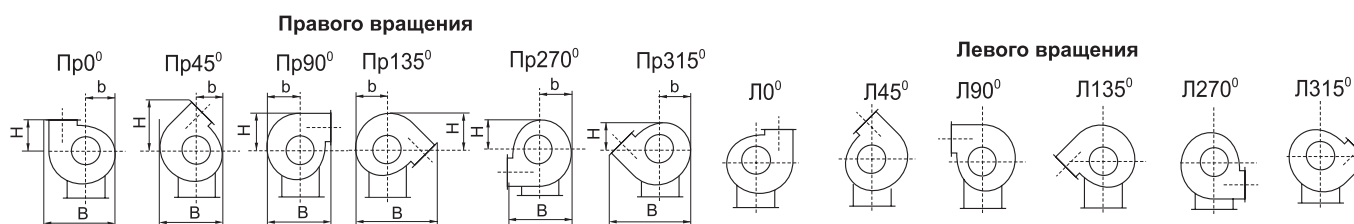
Акустические характеристики в дБ(А) измерены со стороны нагнетания при номинальном режиме работы вентилятора. На стороне всасывания уровни звуковой мощности на 3 дБ ниже уровней, приведенных в таблице.

На границах рабочего участка аэродинамической характеристики уровни звуковой мощности на 3 дБ выше уровня звуковой мощности, соответствующего номинальному режиму работы вентилятора.

ВР 300-45 (ВЦ14-46)

№	0°			45°			90°			135°			270°			315°		
	Н	б	В	Н	б	В	Н	б	В	Н	б	В	Н	б	В	Н	б	В
2,0	181	156	362	274	144	337	206	181	362	194	169	442	156	181	362	144	181	362
2,5	205	185	430	318	170	400	333	215	420	230	200	518	185	215	420	170	215	420
3,15	246	236	551	397	216	511	418	276	521	296	256	652	236	276	521	216	276	521
4,0	306	305	710	503	280	660	533	355	661	380	330	833	305	355	661	280	355	661
5,0	356	376	876	605	345	814	647	438	794	469	407	1012	376	438	794	345	438	794
6,3	436	469	1090	747	431	1014	801	545	981	583	507	1254	469	545	981	431	545	981

ПОЛОЖЕНИЯ КОРПУСА ВЕНТИЛЯТОРА



ВР 300-45-2,0



Преимущества:

Среднего давления.
Встроенные термодатчики.
Корпус из оцинкованной стали.
Направление вращения — правое и левое.

Конструкция:

Радиальные вентиляторы общего назначения применяются в стационарных системах вентиляции, кондиционирования, воздушного отопления, технологических установках и т.д.
Они предназначены для перемещения невзрывоопасной газовой среды с температурой не выше 80 °С — для обычного исполнения (до 200 °С — для теплостойкого исполнения Ж2), содержащей твердые примеси не более 0,1 г/м³, не содержащей липких веществ и волокнистых материалов. Область применения и ограничения условий эксплуатации для радиальных вентиляторов специального исполнения см. в таблице, раздел «Общая информация».

Гарантийный срок эксплуатации 18 месяцев

ВР 300-45-2,0

об/мин		Октавные полосы частот, Гц								
		Общ.	63	125	250	500	1k	2k	4k	8k
1330	LpA, дБ(A)	86	71	71	75	77	84	70	67	60
2850	LpA, дБ(A)	99	83	83	88	91	94	95	87	84

Индекс вентилятора	Исполнения Инд.	Частота вращения об/мин	Мощность кВт	Напряжение/ Частота В/Гц	Фазность ~	Ток А	IP	Производительность тыс. м ³ /час	Полное давление Па	Масса кг	Вставки гибкие Ø 200 В.00.02; 140x140 Н.00.02	Виброизоляторы Д0-39
ВР-300-45-2,0	O\H; Ж2; К1; К1Ж2; В1; В1Ж2; В2; ВК1; ВК1Ж2	1500	0,18	380/50	3	0,6	IP54	0,6-0,8	260-280	15		
			0,25	380/50	3	0,8	IP54	0,6-1,1	280-270	16		
			0,37	380/50	3	1,2	IP54	0,6-1,5	280-260	18		
		3000	1,5	380/50	3	3,2	IP54	1,1-1,9	1100-1200	24		
			2,2	380/50	3	4,6	IP54	1,1-2,8	1200-1100	27		

Принадлежности



Реле защиты

Стр. 317



Частотный регулятор скорости

Стр. 306



Щит управления

Стр. 358



Гибкие вставки

Стр. 173



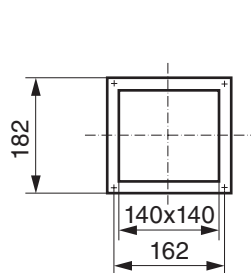
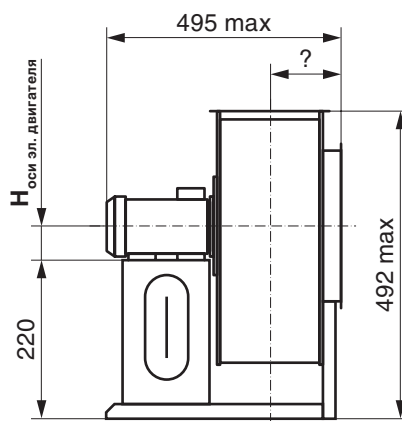
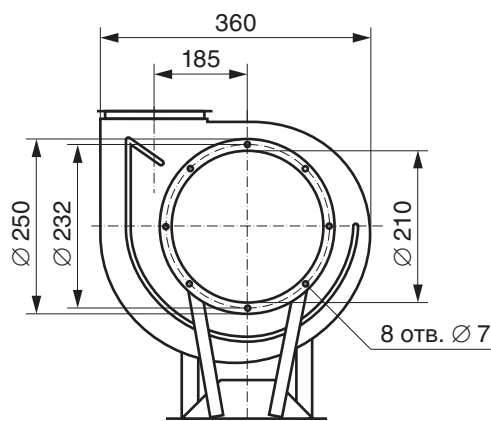
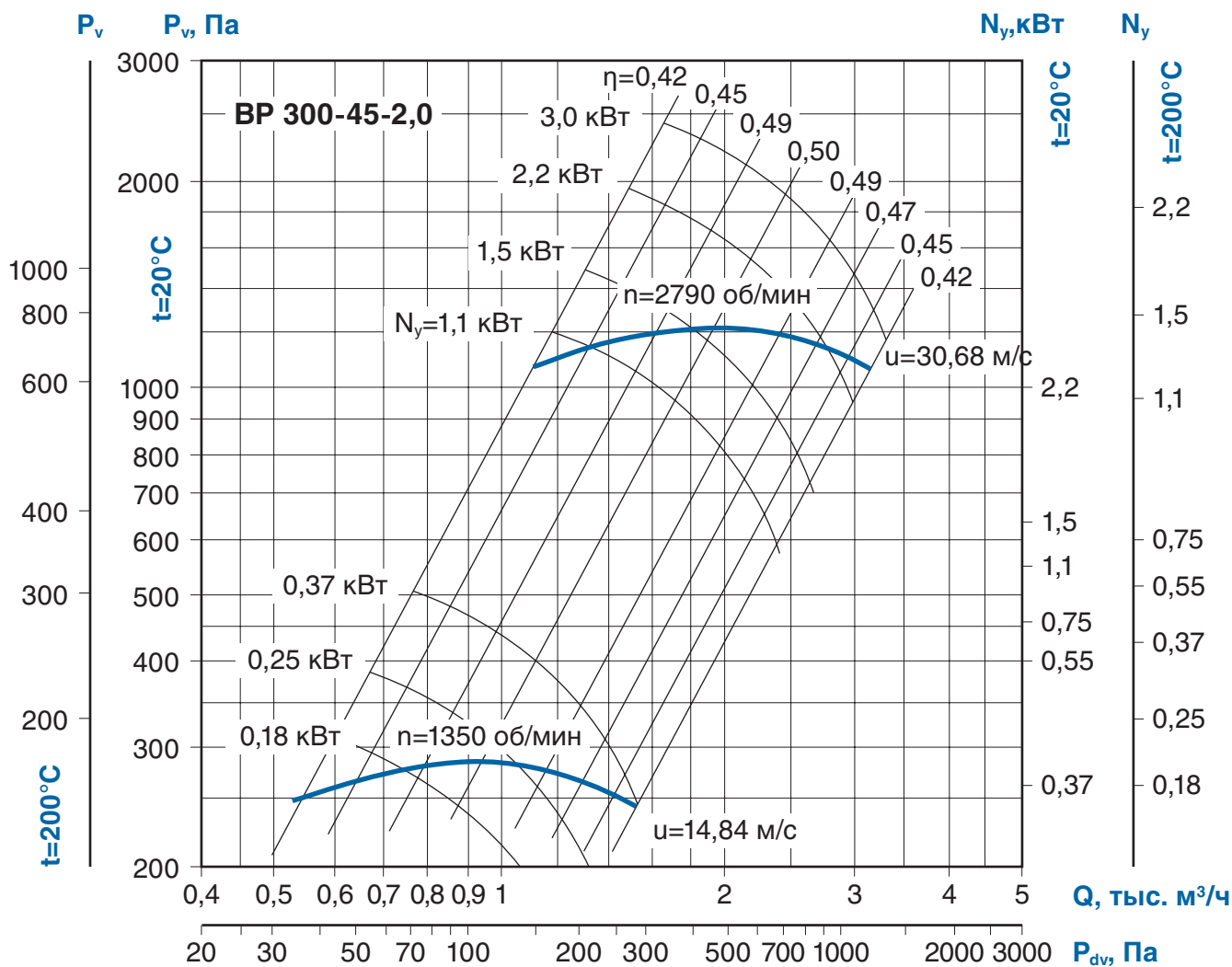
Виброизоляторы

Стр. 172

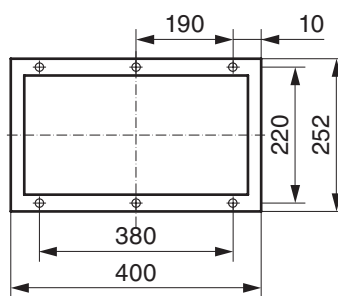


Трубчатый глушитель

Стр. 222



Выходной фланец



Основание станины

ВР 300-45-2,5



Преимущества:

Среднего давления.
Встроенные термодатчики.
Корпус из оцинкованной стали.
Направление вращения — правое и левое.

Конструкция:

Радиальные вентиляторы общего назначения применяются в стационарных системах вентиляции, кондиционирования, воздушного отопления, технологических установках и т.д.
Они предназначены для перемещения невзрывоопасных газовых сред с температурой не выше 80 °С — для обычного исполнения (до 200 °С — для теплостойкого исполнения Ж2), содержащих твердые примеси не более 0,1 г/м³, не содержащих липких веществ и волокнистых материалов. Область применения и ограничения условий эксплуатации для радиальных вентиляторов специального исполнения см. в таблице, раздел «Общая информация».

Гарантийный срок эксплуатации 18 месяцев

ВР 300-45-2,5

об/мин		Октавные полосы частот, Гц								
		Общ.	63	125	250	500	1k	2k	4k	8k
1350	LpA, дБ(A)	83	76	76	77	78	79	74	62	70
2850	LpA, дБ(A)	100	91	92	92	93	94	95	90	88

Индекс вентилятора	Исполнения Инд.	Частота вращения об/мин	Мощность кВт	Напряжение/ Частота В/50Гц	Фазность ~	Ток А	IP	Производительность тыс. м ³ /час	Полное давление Па	Масса кг	Вставки гибкие Ø 250 В.00.03; 175x175 Н.00.03	Вибро- изоляторы Д0-39	
ВР-300-45-2,5	0\Н; Ж2; К1; К1Ж2; В1; В1Ж2; В2; ВК1; ВК1Ж2	1500	0,55	380	3	1,4	IP54	1,0-1,9	410-460	25			
			0,75	380	3	2,0	IP54	1,0-2,6	460-410	27			
		3000	3,0	380	3	6,5	IP54	2,4-2,7	1800-2000	36			
			4,0	380	3	8,7	IP54	2,8-3,9	1800-2100	45			
				5,5	380	3	11,0	IP54	2,8-5,0	1800-1900			50

Принадлежности



Реле защиты

Стр. 317



Частотный регулятор скорости

Стр. 306



Щит управления

Стр. 358



Гибкие вставки

Стр. 173



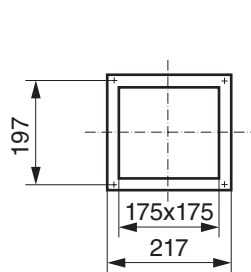
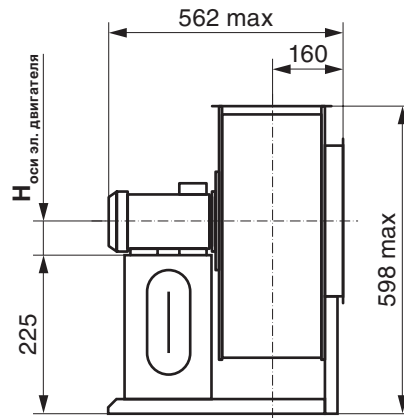
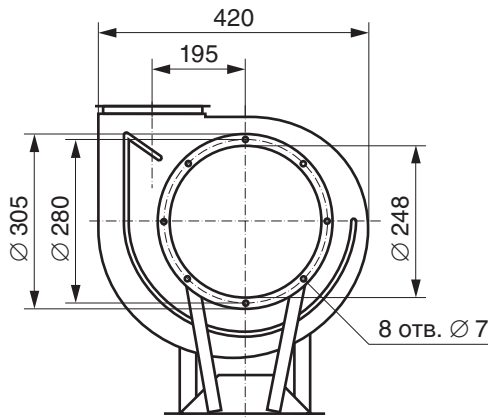
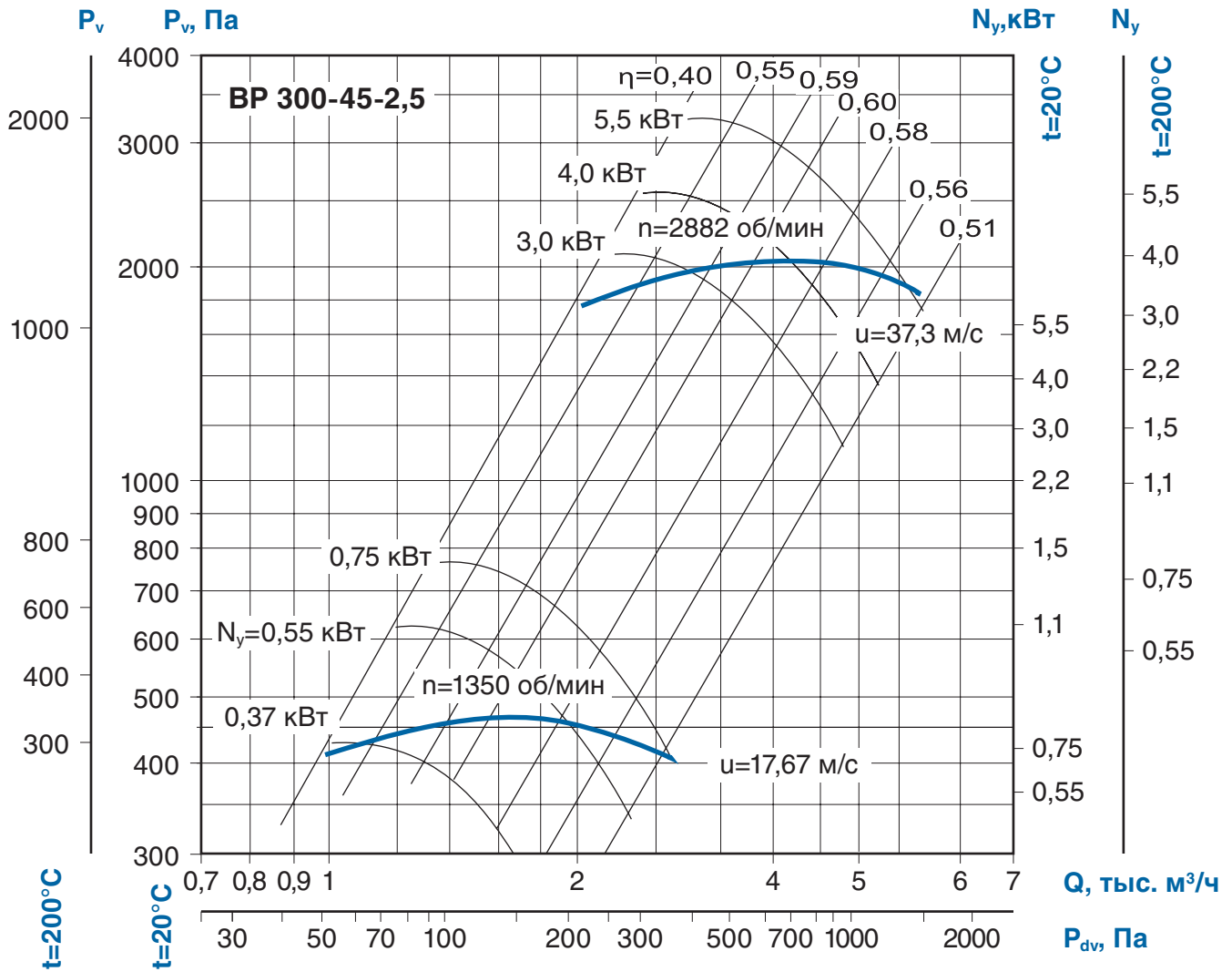
Виброизоляторы

Стр. 172

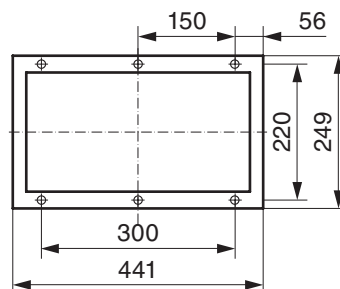


Трубчатый глушитель

Стр. 222



Выходной фланец



Основание станины

ВР 300-45-3,15



Преимущества:

Среднего давления.
Встроенные термодатчики.
Корпус из оцинкованной стали.
Направление вращения — правое и левое.

Конструкция:

Радиальные вентиляторы общего назначения применяются в стационарных системах вентиляции, кондиционирования, воздушного отопления, технологических установках и т.д.
Они предназначены для перемещения невзрывоопасных газовых сред с температурой не выше 80 °С — для обычного исполнения (до 200 °С — для теплостойкого исполнения Ж2), содержащих твердые примеси не более 0,1 г/м³, не содержащих липких веществ и волокнистых материалов. Область применения и ограничения условий эксплуатации для радиальных вентиляторов специального исполнения см. в таблице, раздел «Общая информация».

Гарантийный срок эксплуатации 18 месяцев

ВР 300-45-3,15

об/мин		Октавные полосы частот, Гц								
		Общ.	63	125	250	500	1k	2k	4k	8k
920	LpA, дБ(A)	83	74	74	76	82	69	66	59	56
1400	LpA, дБ(A)	92	79	79	83	85	91	78	75	68

Индекс вентилятора	Исполнения Инд.	Частота вращения об/мин	Мощность кВт	Напряжение/ Частота В/Гц	Фазность ~	Ток А	IP	Производительность тыс. м ³ /час	Полное давление Па	Масса кг	Вставки гибкие В.00.05; 221x221 Н.00.07	Вибро- изоляторы Д0-39
ВР-300-45-3,15	О\Н; Ж2; К1; К1Ж2; В1;В1Ж2; В2; ВК1; ВК1Ж2	1000	0,37	~380/50	3	1,2	IP54	1,2-1,8	300-350	27	∅ 315 В.00.05; 221x221 Н.00.07	Д0-39
			0,55	~380/50	3	1,4	IP54	1,2-2,8	300-375	29		
			0,75	~380/50	3	2,3	IP54	1,2-3,6	300-345	30		
		1500	1,5	~380/50	3	3,6	IP54	1,8-3,9	720-900	33		
			2,2	~380/50	3	5,2	IP54	1,9-5,0	720-800	37		

Принадлежности



Реле защиты

Стр. 317



Частотный регулятор скорости

Стр. 306



Щит управления

Стр. 358



Гибкие вставки

Стр. 173



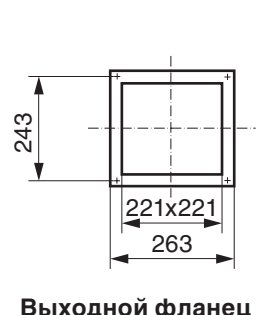
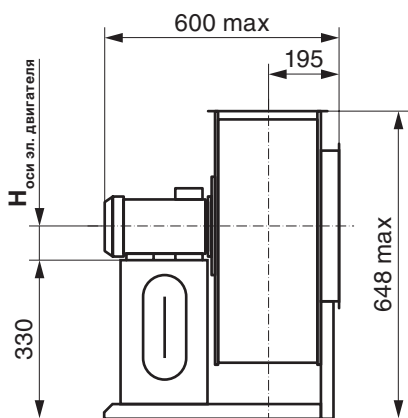
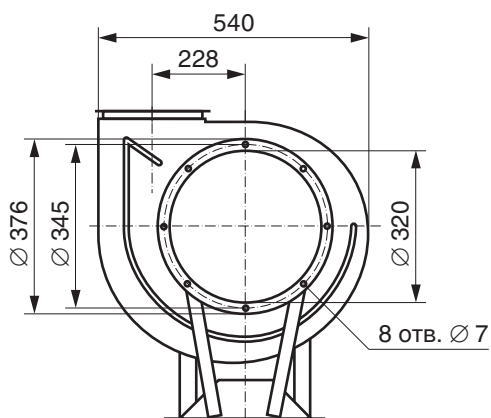
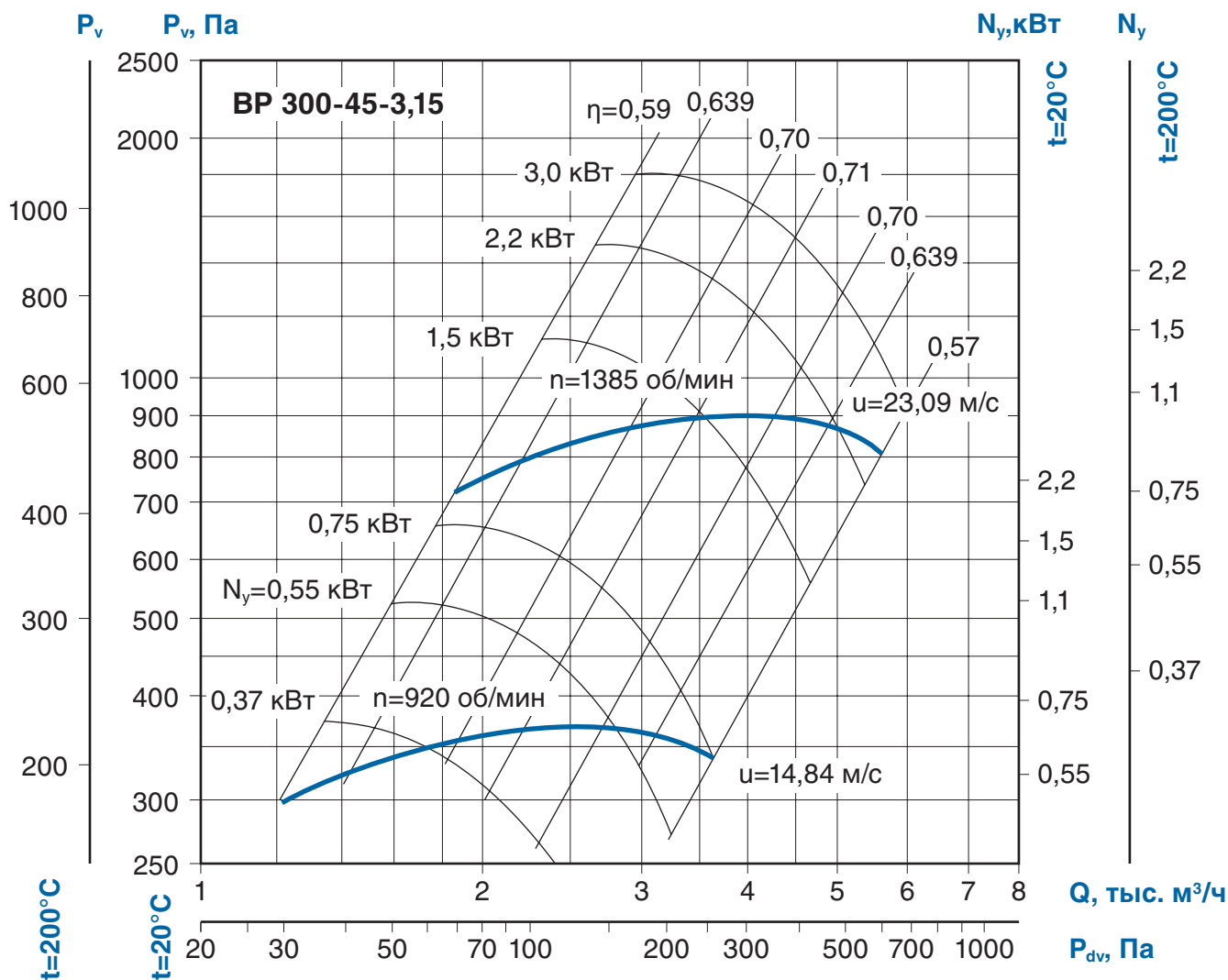
Виброизоляторы

Стр. 172



Трубчатый глушитель

Стр. 222



ВР 300-45-4,0



Преимущества:

Среднего давления.
Встроенные термодатчики.
Корпус из оцинкованной стали.
Направление вращения — правое и левое.

Конструкция:

Радиальные вентиляторы общего назначения применяются в стационарных системах вентиляции, кондиционирования, воздушного отопления, технологических установках и т.д.
Они предназначены для перемещения невзрывоопасных газовых сред с температурой не выше 80 °С — для обычного исполнения (до 200 °С — для теплостойкого исполнения Ж2), содержащих твердые примеси не более 0,1 г/м³, не содержащих липких веществ и волокнистых материалов. Область применения и ограничения условий эксплуатации для радиальных вентиляторов специального исполнения см. в таблице, раздел «Общая информация».

Гарантийный срок эксплуатации 18 месяцев

ВР 300-45-4,0

об/мин		Октавные полосы частот, Гц								
		Общ.	63	125	250	500	1k	2k	4k	8k
930	LpA, дБ(A)	87	82	83	83	85	81	78	75	68
1430	LpA, дБ(A)	96	90	92	93	92	94	91	88	75

Индекс вентилятора	Исполнения Инд.	Частота вращения об/мин	Мощность кВт	Напряжение/ Частота В/Гц	Фазность ~	Ток А	IP	Производительность тыс. м ³ /час	Полное давление Па	Масса кг	Вставки гибкие Ø 400 В.00.08; 280x280 Н.00.08	Вибро- изоляторы
ВР-300-45-4,0	0\Н; Ж2; К1; К1Ж2; В1;В1Ж2; В2; ВК1; ВК1Ж2	1000	1,1	~380/50	3	3,2	IP54	3,4-4,0	530-580	55		Д0-39
			1,5	~380/50	3	4,5	IP54	3,4-5,4	500-620	63		
			2,2	~380/50	3	5,8	IP54	3,4-7,3	500-630	72		
		1500	4,0	~380/50	3	8,95	IP54	4,6-6,0	1250-1380	75		Д0-41
			5,5	~380/50	3	11,3	IP54	4,6-8,6	1250-1500	83		
			7,5	~380/50	3	15,6	IP54	4,6-11,07	1250-1480	99		

Принадлежности



Реле защиты

Стр. 317



Частотный регулятор скорости

Стр. 306



Щит управления

Стр. 358



Гибкие вставки

Стр. 173



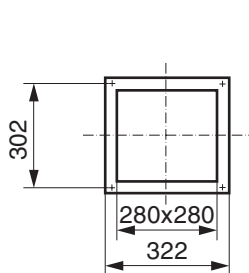
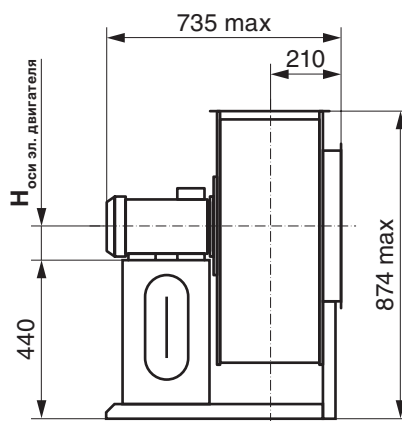
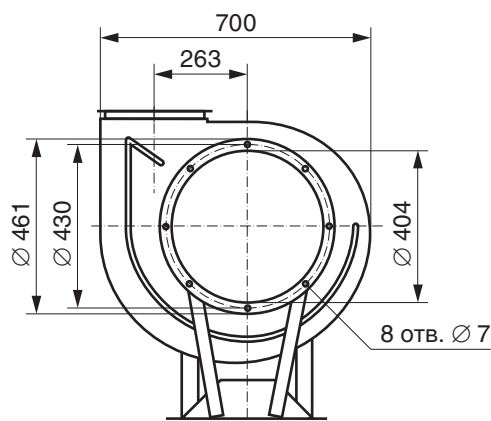
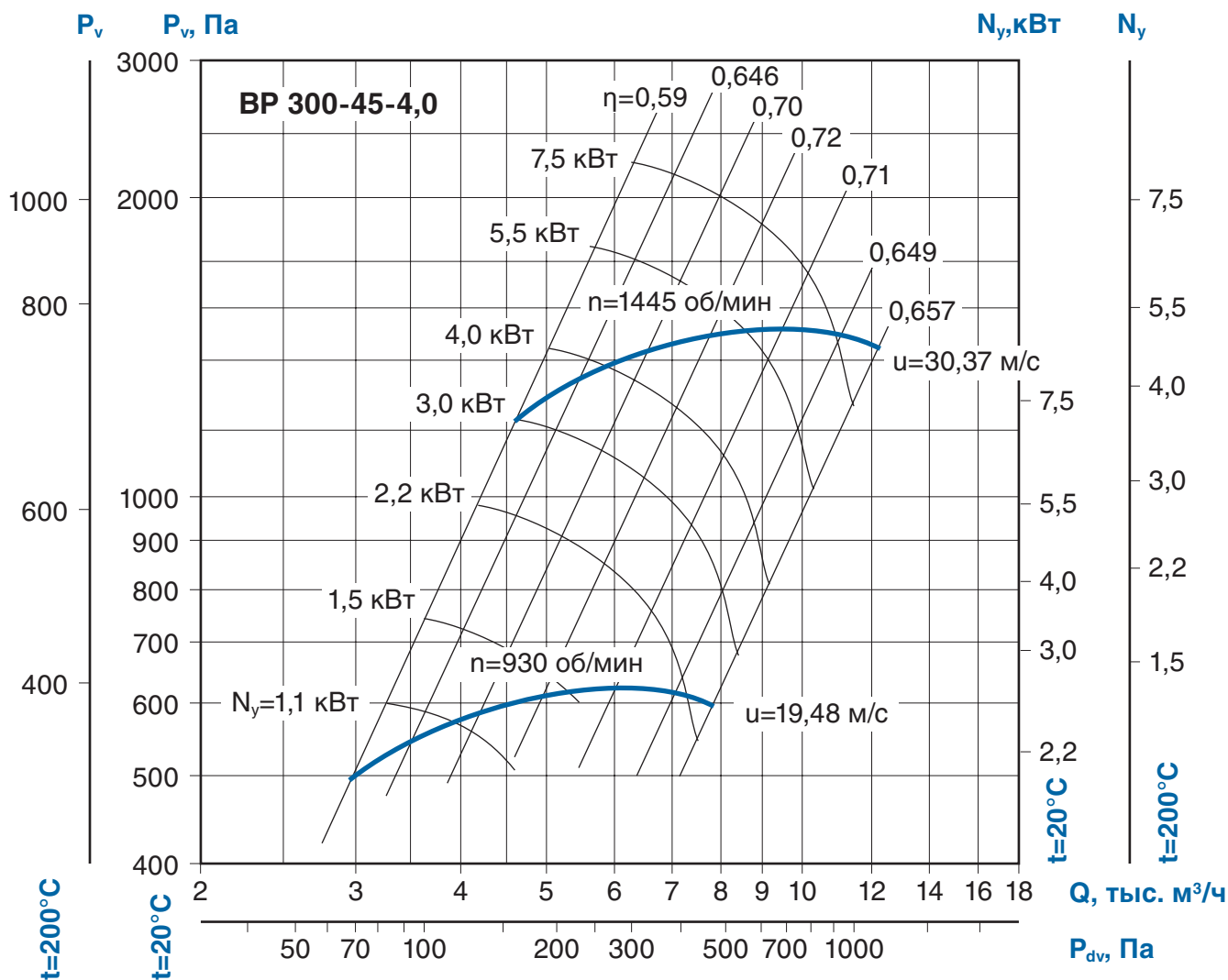
Виброизоляторы

Стр. 172

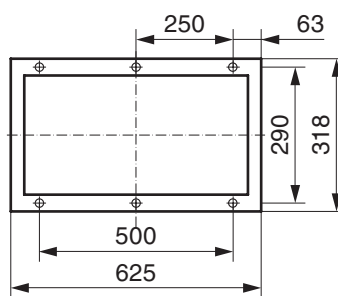


Трубчатый глушитель

Стр. 222



Выходной фланец



Основание станины

ВЦ 14-46-5,0

**Преимущества:**

Среднего давления.
Встроенные термодатчики.
Корпус из оцинкованной стали.
Направление вращения — правое и левое.

Конструкция:

Радиальные вентиляторы общего назначения применяются в стационарных системах вентиляции, кондиционирования, воздушного отопления, технологических установках и т.д.
Они предназначены для перемещения невзрывоопасных газовых сред с температурой не выше 80 °С — для обычного исполнения (до 200 °С — для теплостойкого исполнения Ж2), содержащих твердые примеси не более 0,1 г/м³, не содержащих липких веществ и волокнистых материалов. Область применения и ограничения условий эксплуатации для радиальных вентиляторов специального исполнения см. в таблице, раздел «Общая информация».

Гарантийный срок эксплуатации 18 месяцев

ВЦ 14-46-5,0

об/мин		Октавные полосы частот, Гц								
		Общ.	63	125	250	500	1k	2k	4k	8k
970	LpA, дБ(A)	94	87	88	92	94	90	86	81	73
1460	LpA, дБ(A)	106	95	96	97	101	103	99	95	88

Индекс вентилятора	Исполнения Инд.	Частота вращения об/мин	Мощность кВт	Напряжение/ Частота В/Гц	Фазность ~	Ток А	IP	Производительность тыс. м ³ /час	Полное давление Па	Масса кг	Вставки гибкие H.00.11	Виброизоляторы Д0-41
ВЦ-14-46-5,0	O\H; Ж2; К1; К1Ж2; B1; B1Ж2; B2; BK1; BK1Ж2	1000	4,0	~380/50	3	9,0	IP54	6,0-8,8	940-1050	139	∅ 500 В.00.09; 350x350 H.00.11	Д0-41
			5,5	~380/50	3	12,0	IP54	6,0-11,5	940-1120	153		
			7,5	~380/50	3	17,5	IP54	6,0-14,0	1140-1150	165		
		1500	11,0	~380/50	3	22,0	IP54	9,4-11,0	2200-2300	169		
			15,0	~380/50	3	29,0	IP54	9,4-14,5	2200-2500	197		
			18,5	~380/50	3	35,0	IP54	9,4-17,0	2200-2540	210		
			22,0	~380/50	3	42,0	IP54	9,4-19,0	2200-2580	233		
			30,0	~380/50	3	56,0	IP54	9,4-21,0	2200-2540	255		

Принадлежности

Реле защиты

Стр. 317



Частотный регулятор скорости

Стр. 306



Щит управления

Стр. 358



Гибкие вставки

Стр. 173



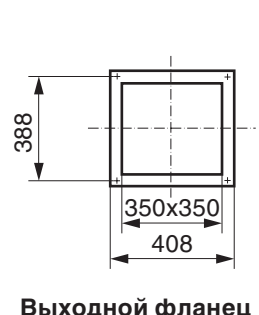
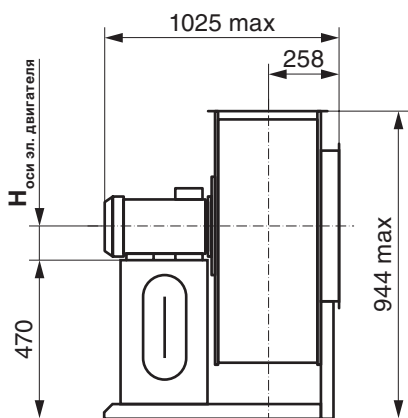
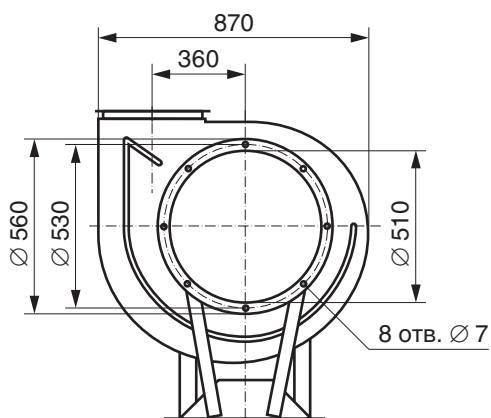
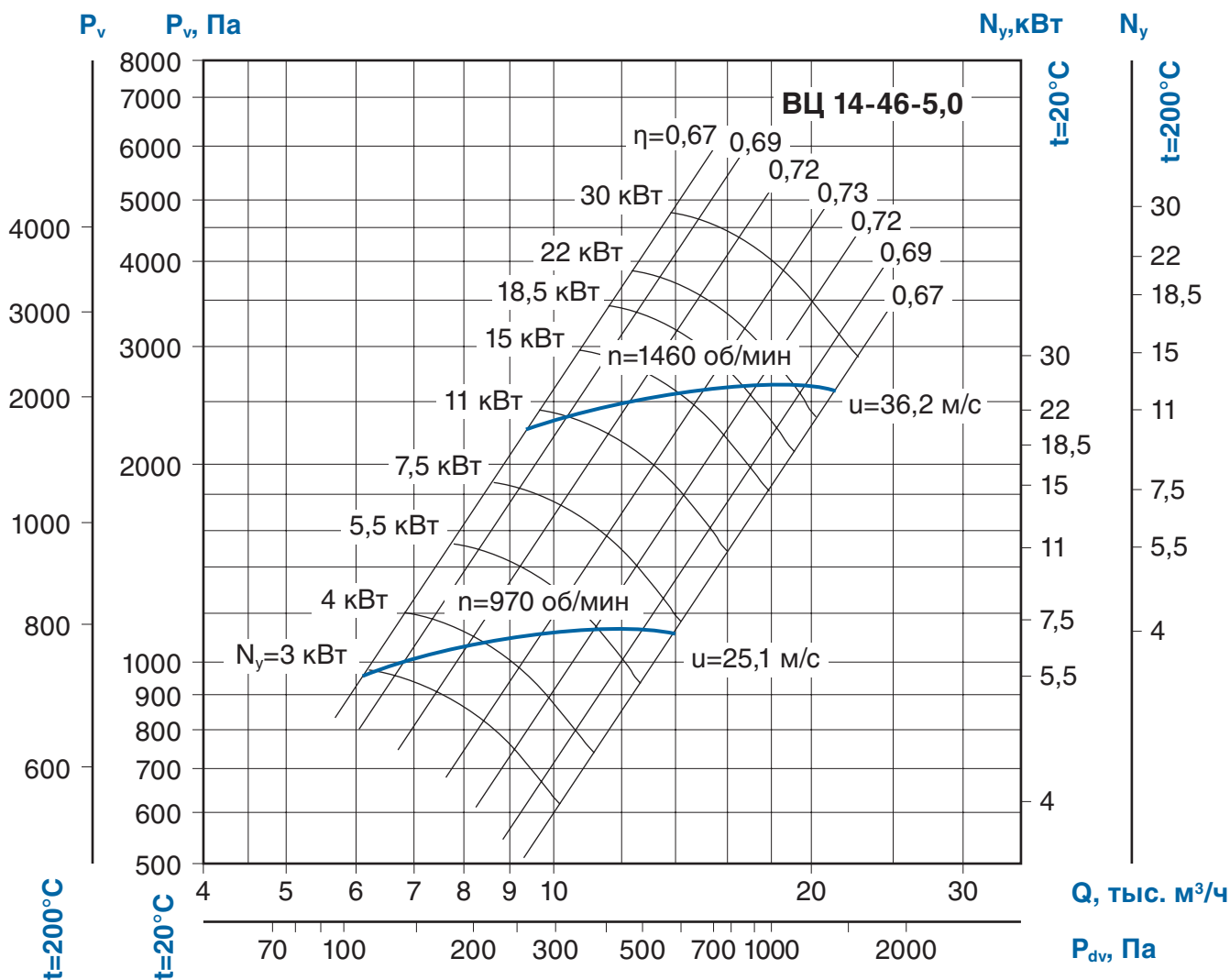
Виброизоляторы

Стр. 172



Трубчатый глушитель

Стр. 222



ВЦ 14-46-6,3

**Преимущества:**

Среднего давления.
Встроенные термодатчики.
Корпус из оцинкованной стали.
Направление вращения — правое и левое.

Конструкция:

Радиальные вентиляторы общего назначения применяются в стационарных системах вентиляции, кондиционирования, воздушного отопления, технологических установках и т.д.
Они предназначены для перемещения невзрывоопасных газовых сред с температурой не выше 80 °С — для обычного исполнения (до 200 °С — для теплостойкого исполнения Ж2), содержащих твердые примеси не более 0,1 г/м³, не содержащих липких веществ и волокнистых материалов. Область применения и ограничения условий эксплуатации для радиальных вентиляторов специального исполнения см. в таблице, раздел «Общая информация».

Гарантийный срок эксплуатации 18 месяцев

ВЦ 14-46-6,3

об/мин		Октавные полосы частот, Гц								
		Общ.	63	125	250	500	1k	2k	4k	8k
730	LpA, дБ(A)	93	88	89	93	95	91	87	82	74
975	LpA, дБ(A)	100	96	97	101	103	99	95	90	82

Индекс вентилятора	Исполнения Инд.	Частота вращения об/мин	Мощность кВт	Напряжение/ Частота В/Гц	Фазность ~	Ток А	IP	Производительность тыс. м ³ /час	Полное давление Па	Масса кг	Вставки гибкие	Вибро- изоляторы
ВЦ-14-46-6,3	O\H; Ж2; K1; K1Ж2; B1; B1Ж2; B2; BK1; BK1Ж2	750	5,5	~380/50	3	13,0	IP54	9,2-13,0	900-1000	185	Ø 630 В.00.12; 441x441 Н.00.15	Д0-41
			7,5	~380/50	3	18,0	IP54	9,2-17,5	1000-1050	214		
			11,0	~380/50	3	26,0	IP54	9,2-21,3	1050-1000	236		
		1000	11,0	~380/50	3	23,0	IP54	11,0-19,3	1300-1620	216		
			15,0	~380/50	3	31,0	IP54	11,0-23,0	1300-1620	293		
			18,5	~380/50	3	37,0	IP54	11,0-26,0	1300-1610	328		
			22,0	~380/50	3	46,0	IP54	11,0-28,5	1300-1600	403		

Принадлежности

Реле
защиты

Стр. 317



Частотный
регулятор
скорости

Стр. 306



Щит
управления

Стр. 358



Гибкие
вставки

Стр. 173



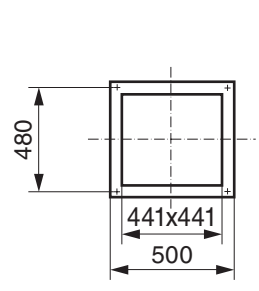
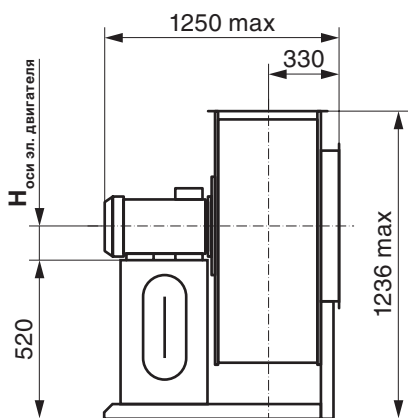
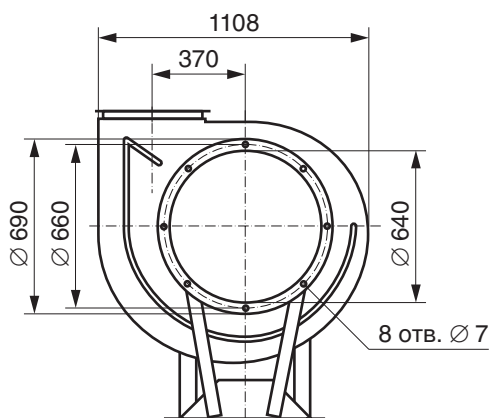
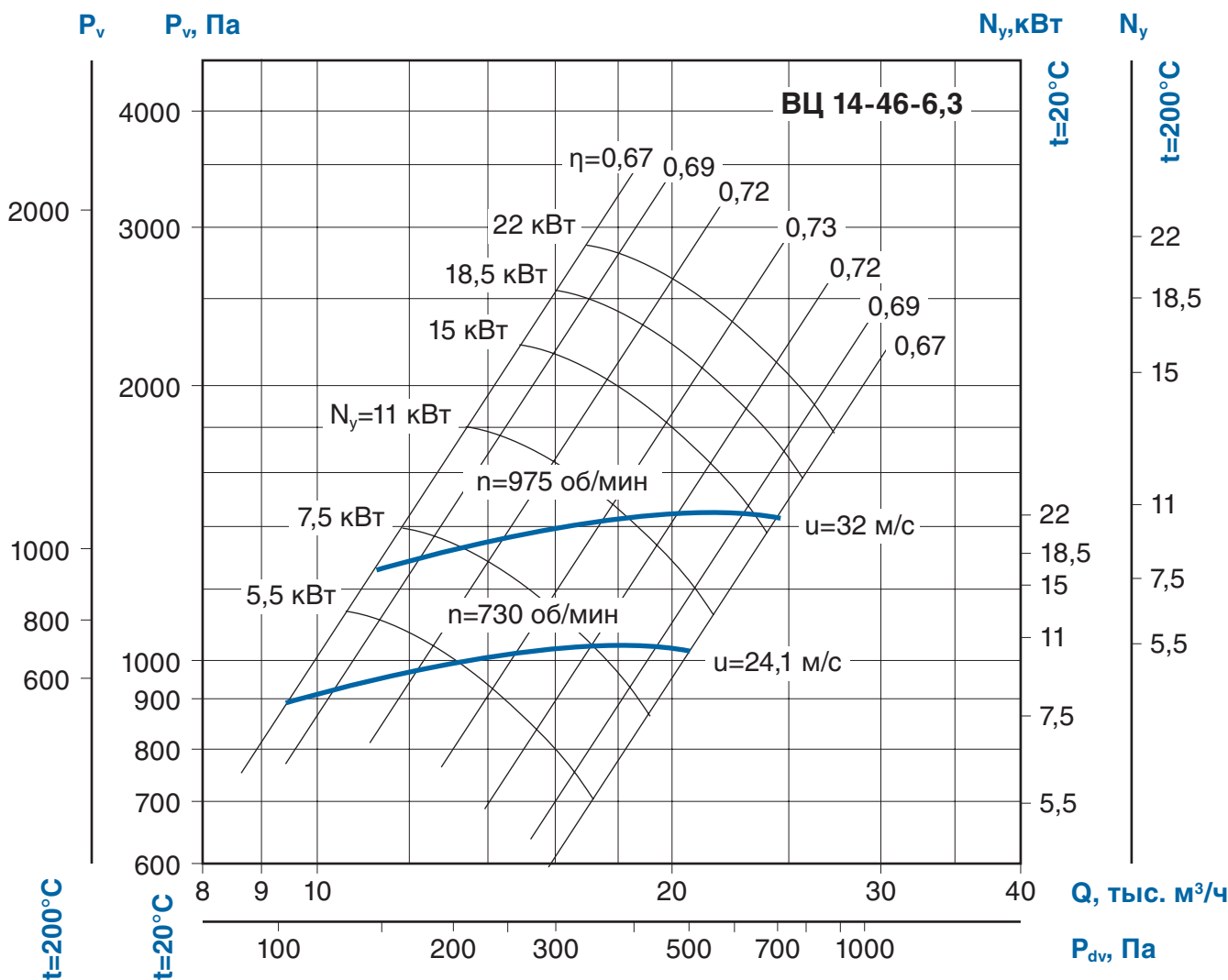
Виброизо-
ляторы

Стр. 172

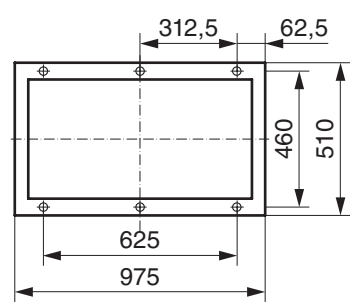


Трубчатый
глушитель

Стр. 222



Выходной фланец



Основание станины

Вентилятор дутьевой ВДС-5,0



Преимущества:

Высокое давление.
Встроенные термодатчики.
Корпус из оцинкованной стали.
Направление вращения — правое и левое.

Применение:

Вентиляторы дутьевые средние (ВДС) представляют собой радиальные вентиляторы одностороннего всасывания с прямыми рабочими лопатками. Вентиляторы дутьевые (ВД) используются для подачи воздуха в топку котельных агрегатов, а также для технологических установок различных отраслей народного хозяйства для перемещения чистого воздуха. ВД предназначены для перемещения невзрывоопасной газовой среды с температурой не выше 80 °С — для обычного исполнения, содержащей твердые примеси не более 0,1 г/м³, не содержащей липких веществ и волокнистых материалов. Область применения и ограничения условий эксплуатации для радиальных вентиляторов специального исполнения см. в таблице, раздел «Общая информация».

Конструкция:

Корпус вентилятора изготовлен из оцинкованной стали. Привод — трехфазный асинхронный электродвигатель. Для защиты от перегрева вентиляторы серии ВДС снабжены встроенными термодатчиками с выводами для подсоединения устройства защиты двигателя.

Условия эксплуатации:

Температура окружающей среды от минус 40 до плюс 40 °С
Категория размещения:
вторая - в условиях умеренного климата
первая - при защите электродвигателя от прямого солнечного излучения и атмосферных осадков для умеренного климата по ГОСТ 15150-69.

Варианты изготовления:

Общего назначения из оцинкованной или углеродистой стали.
Взрывозащищенные из разнородных металлов В1.

Конструктивное исполнение:

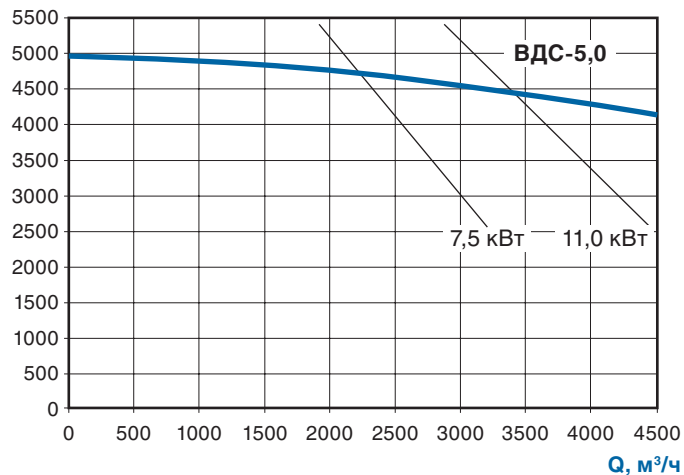
ГОСТ 5976-90. Изготавливаются по ТУ 4861-020-15185548-04.

Гарантийный срок эксплуатации 18 месяцев

	7,5/3000	11,0/3000
Напряжение/Частота, В/Гц	~380/50	~380/50
Фазность	3	3
Потребляемая мощность, кВт	7,5	11,0
Частота вращения, об/мин	2910	3000
Ток, А	15,0	22,0
Производительность, тыс. м ³ /ч	1,70-2,30	2,30-3,40
Полное давление, Па	4800-4700	4700-4500
Макс. температура перемещ. воздуха, °С	80	80
Класс защиты двигателя,	IP54	IP54
Тип термозащиты,	Встр. ТД	Встр. ТД
Масса, кг	75	92
Электронный частотный регулятор скорости, виброизоляторы	ATV21HU75N4 Д0-41	ATV21HD11N4 Д0-41

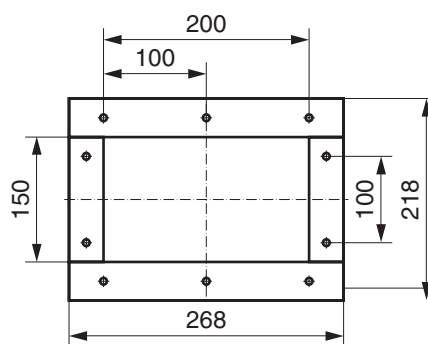
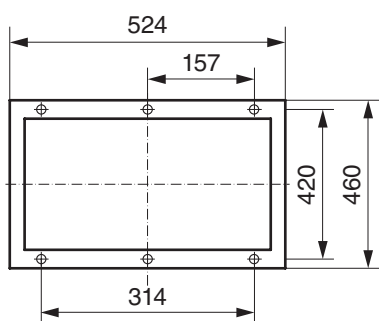
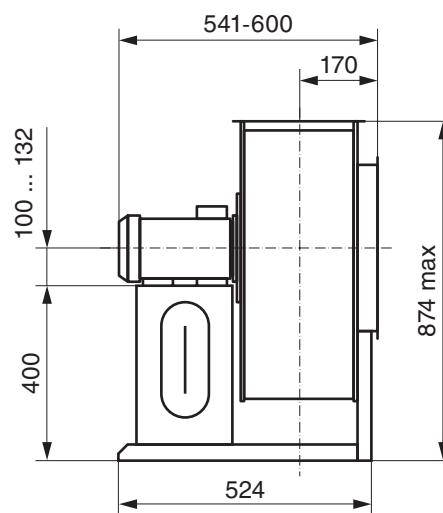
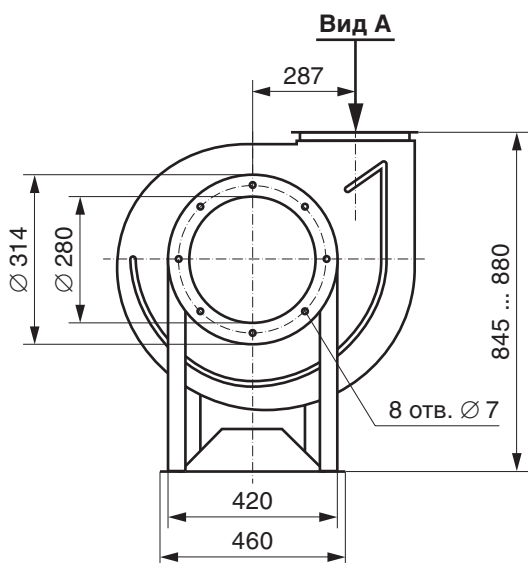
Внимание: Все вентиляторы взрывозащищенного исполнения комплектуются взрывозащищенными электродвигателями серии "АИМ"

P, Па n=2910 об/мин



ВДС-5,0

об/мин	LpA, дБ(A)	Октавная полоса со среднегеометрической частотой, Гц								
		Общ.	63	125	250	500	1k	2k	4k	8k
2850	LpA, дБ(A)	104	86	88	97	98	101	96	92	88



Основание станины

Выходной фланец

Принадлежности



Реле защиты

Стр. 317



Частотный регулятор скорости

Стр. 306



Щит управления

Стр. 358



Виброизоляторы

Стр. 172



Трубчатый глушитель

Стр. 222