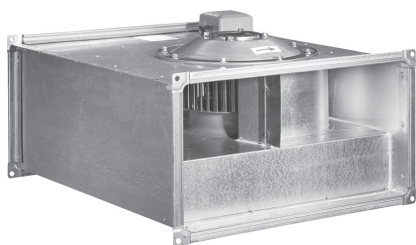


## ВКП 40-20-4/4E



### Преимущества:

Компактная конструкция.  
Встроенные термодатчики.  
Установка в любом положении.  
Возможность регулирования скорости.  
Не требуют обслуживания и надежны в работе.

### Применение:

Вентиляторы канальные прямоугольные (ВКП) применяются в системах приточно-вытяжной вентиляции промышленных и общественных зданий. Они компактны и легко монтируются в любом положении. Подсоединяются с помощью гибких соединений с фланцами на шинорейке.

### Конструкция:

Рабочие лопасти вентиляторов загнуты вперед. Используются асинхронные электродвигатели с внешним ротором. Корпус изготовлен из оцинкованной стали.

Для защиты от перегрева вентиляторы оснащены встроенными термодатчиками с выводами для подключения к устройству защиты двигателя.

### Условные обозначения:

**ВКП** — вентилятор канальный прямоугольный;  
**40-20** — типоразмер (по прямоугольному присоединительному сечению);  
**4** — четырехполюсный электродвигатель;  
**E** — комплектация однофазным электродвигателем (220 В).

**Гарантийный срок эксплуатации 18 месяцев**

	ВКП 40-20-4E	ВКП 40-20-4
Напряжение/частота, В/Гц	~230/50	~400/50
Фазность	1	3
Потребляемая мощность, Вт	330	330
Ток, А	1,52	0,63
Максимальный расход воздуха, м³/ч	1200	1200
Частота вращения, об/мин	1280	1270
Максимальная температура перемещаемого воздуха, °С	50	60
Уровень звукового давления на расст. 3 м, дБ(А)	54	52
Класс защиты двигателя	IP44	IP44
Емкость конденсатора, мкф	6	-
Тип термозащиты	Встроенная	Термодатчики (биметалл)
Масса, кг	10	12
Регулятор скорости	СРМ-2А	АТV212Н075N4
Вставки гибкие	ВГ 40-20	ВГ 40-20
Электрическая схема подключения (на стр. 11)	А	В

### Принадлежности



Реле защиты

Стр. 317



Частотный регулятор скорости

Стр. 306



Щит управления

Стр. 358



Гибкие вставки

Стр. 173



Электрический нагреватель

Стр. 290



Водяной нагреватель

Стр. 293



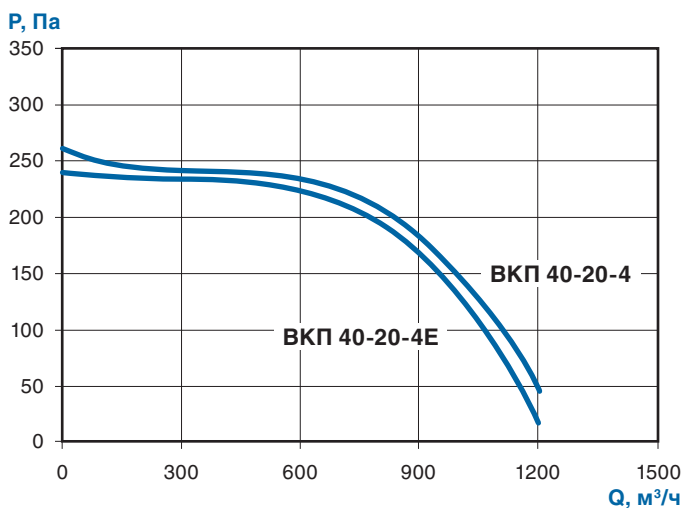
Фильтр ФВП

Стр. 181



Трубчатый глушитель ГТП

Стр. 227



**ВКП 40-20-4Е**

		Октавные полосы частот, Гц								
		Общ.	63	125	250	500	1k	2k	4k	8k
L <sub>WA</sub> Канал	дБ(А)	70	54	66	64	62	56	56	55	49
L <sub>WA</sub> к выходу	дБ(А)	72	55	63	67	65	65	63	61	54
L <sub>WA</sub> к окружению	дБ(А)	62	38	45	59	55	56	49	46	41

**ВКП 40-20-4**

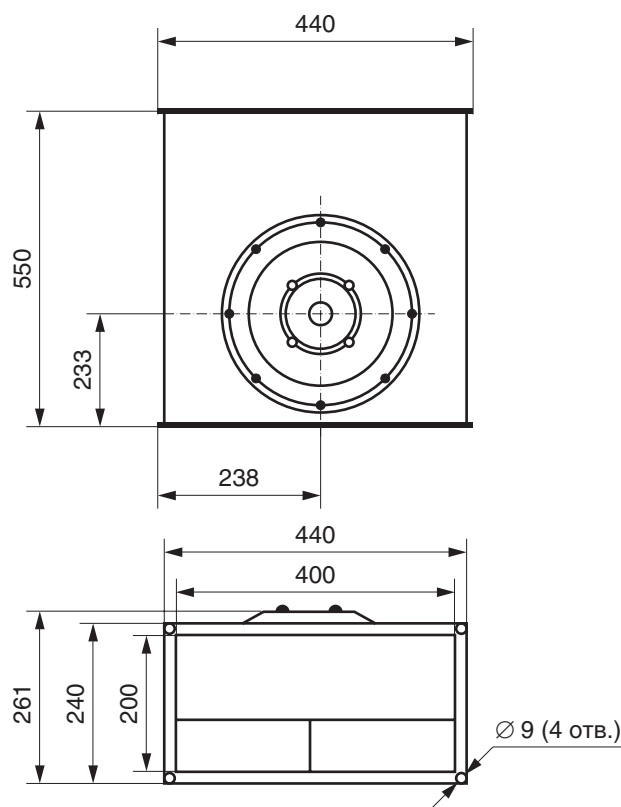
		Октавные полосы частот, Гц								
		Общ.	63	125	250	500	1k	2k	4k	8k
L <sub>WA</sub> Канал	дБ(А)	70	55	68	65	60	56	55	53	46
L <sub>WA</sub> к выходу	дБ(А)	72	54	64	69	64	65	62	59	52
L <sub>WA</sub> к окружению	дБ(А)	60	33	41	58	51	49	44	40	33

**Конструктивное исполнение:**

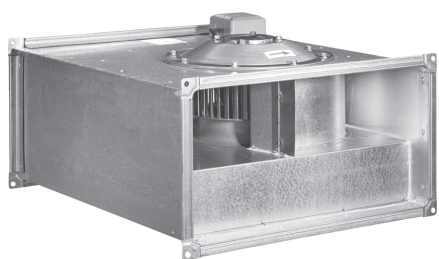
Вентиляторы ВКП изготавливаются по ТУ 4861-019-15185548-04.

**Условия эксплуатации:**

Вентиляторы канальные прямоугольные предназначены для перемещения невзрывоопасного газа с температурой не выше 60 °С, содержащего твердые примеси не более 100 мг/м<sup>3</sup>, не содержащего липких веществ и волокнистых материалов, в условиях умеренного климата 2-й категории размещения по ГОСТ 15150-69, с температурой окружающей среды до плюс 40 °С.



## ВКП 50-25-4/4Е, 6/6Е



### Преимущества:

Компактная конструкция.  
Встроенные термодатчики.  
Установка в любом положении.  
Возможность регулирования скорости.  
Не требуют обслуживания и надежны в работе.

### Применение:

Вентиляторы канальные прямоугольные (ВКП) применяются в системах приточно-вытяжной вентиляции промышленных и общественных зданий. Они компактны и легко монтируются в любом положении. Подсоединяются с помощью гибких соединений с фланцами на шинорейке.

### Конструкция:

Рабочие лопасти вентиляторов загнуты вперед. Используются асинхронные электродвигатели с внешним ротором. Корпус изготовлен из оцинкованной стали.

Для защиты от перегрева вентиляторы оснащены встроенными термодатчиками с выводами для подключения к устройству защиты двигателя.

### Условные обозначения:

**ВКП** — вентилятор канальный прямоугольный;  
**50-25** — типоразмер (по прямоугольному присоединительному сечению);  
**4** — четырехполюсный электродвигатель;  
**6** — шестиполюсный электродвигатель;  
**Е** — комплектация однофазным электродвигателем (220 В).

**Гарантийный срок эксплуатации 18 месяцев**

	ВКП 50-25-4Е	ВКП 50-25-4	ВКП 50-25-6Е	ВКП 50-25-6
Напряжение/частота, В/Гц	~230/50	~400/50	~230/50	~400/50
Фазность	1	3	1	3
Потребляемая мощность, Вт	510	490	265	300
Ток, А	2,3	0,82	1,3	0,81
Максимальный расход воздуха, м³/ч	1600	1800	1350	1500
Частота вращения, об/мин	1320	1300	900	930
Максимальная температура перемещаемого воздуха, °С	40	60	60	60
Уровень звукового давления на расст. 3 м, дБ(А)	56	55	44	44
Класс защиты двигателя	IP44	IP44	IP44	IP44
Емкость конденсатора, мкФ	8	-	6	-
Тип термозащиты	Встроенная	Термодатчики (биметалл)	Встроенная	Термодатчики (биметалл)
Масса, кг	18	18	18	18
Регулятор скорости	СРМ-3А	АТV212Н075N4	СРМ-2А	АТV212Н075N4
Вставки гибкие	ВГ 50-25	ВГ 50-25	ВГ 50-25	ВГ 50-25
Электрическая схема подключения (на стр. 11)	А	В	А	В

### Принадлежности



Реле защиты

Стр. 317



Частотный регулятор скорости

Стр. 306



Щит управления

Стр. 358



Гибкие вставки

Стр. 173



Электрический нагреватель

Стр. 290



Водяной нагреватель

Стр. 293



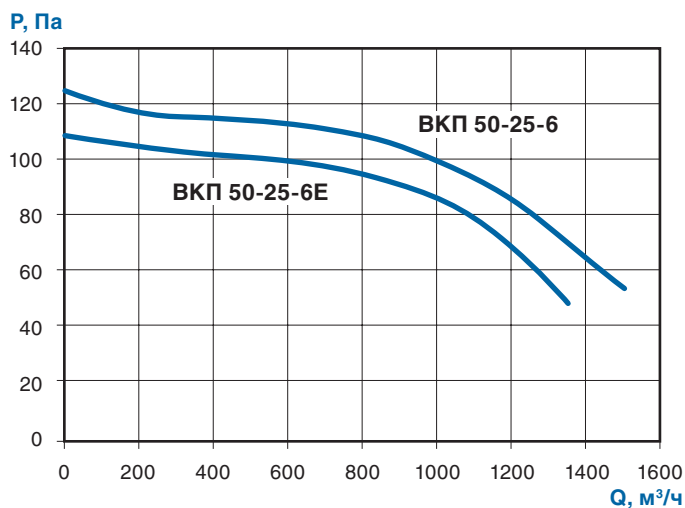
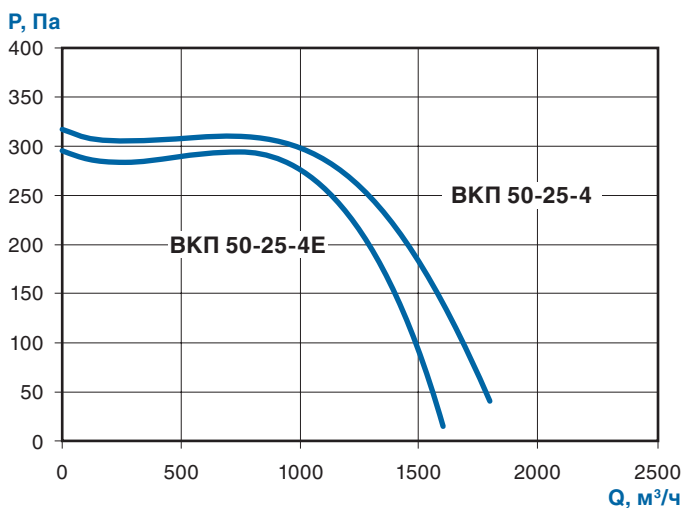
Фильтр ФВП

Стр. 181



Трубчатый глушитель ГТП

Стр. 227



**VKP 50-25-4E**

		Октавные полосы частот, Гц								
		Общ.	63	125	250	500	1k	2k	4k	8k
L <sub>wa</sub> Канал	дБ(А)	74	62	70	67	59	63	64	62	59
L <sub>wa</sub> к выходу	дБ(А)	78	60	67	68	69	72	70	67	64
L <sub>wa</sub> к окружению	дБ(А)	63	39	50	58	58	55	52	47	50

**VKP 50-25-4**

		Октавные полосы частот, Гц								
		Общ.	63	125	250	500	1k	2k	4k	8k
L <sub>wa</sub> Канал	дБ(А)	72	59	68	65	60	63	64	62	58
L <sub>wa</sub> к выходу	дБ(А)	76	56	63	65	67	71	69	67	64
L <sub>wa</sub> к окружению	дБ(А)	62	38	46	53	55	56	52	50	55

**VKP 50-25-6**

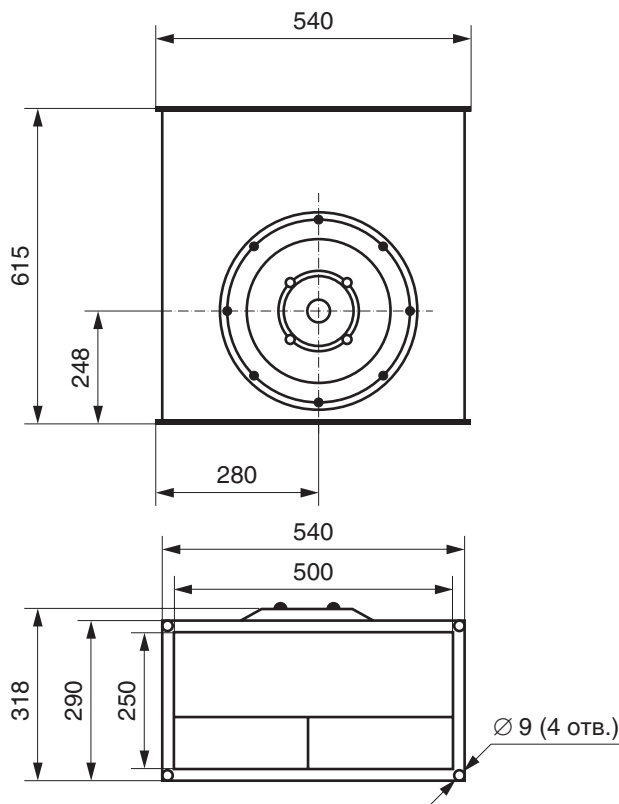
		Октавные полосы частот, Гц								
		Общ.	63	125	250	500	1k	2k	4k	8k
L <sub>wa</sub> Канал	дБ(А)	63	51	60	56	52	53	53	50	44
L <sub>wa</sub> к выходу	дБ(А)	66	50	55	56	61	59	57	55	47
L <sub>wa</sub> к окружению	дБ(А)	51	34	39	47	46	43	37	33	29

**Конструктивное исполнение:**

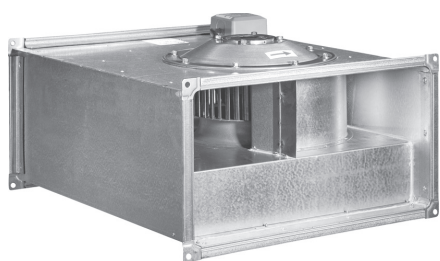
Вентиляторы ВКП изготавливаются по ТУ 4861-019-15185548-04.

**Условия эксплуатации:**

Вентиляторы канальные прямоугольные предназначены для перемещения невзрывоопасного газа с температурой не выше 60 °С, содержащего твердые примеси не более 100 мг/м³, не содержащего липких веществ и волокнистых материалов, в условиях умеренного климата 2-й категории размещения по ГОСТ 15150-69, с температурой окружающей среды до плюс 40 °С.



## ВКП 50-30-4/4E, 6/6E



### Преимущества:

Компактная конструкция.  
Встроенные термоконтакты.  
Установка в любом положении.  
Возможность регулирования скорости.  
Не требуют обслуживания и надежны в работе.

### Применение:

Вентиляторы канальные прямоугольные (ВКП) применяются в системах приточно-вытяжной вентиляции промышленных и общественных зданий. Они компактны и легко монтируются в любом положении. Подсоединяются с помощью гибких соединений с фланцами на шинорейке.

### Конструкция:

Рабочие лопадки вентиляторов загнуты вперед. Используются асинхронные электродвигатели с внешним ротором. Корпус изготовлен из оцинкованной стали.

Для защиты от перегрева вентиляторы оснащены встроенными термоконтактами с выводами для подключения к устройству защиты двигателя.

### Условные обозначения:

**ВКП** — вентилятор канальный прямоугольный;  
**50-30** — типоразмер (по прямоугольному присоединительному сечению);  
**4** — четырехполюсный электродвигатель;  
**6** — шестиполюсный электродвигатель;  
**E** — комплектация однофазным электродвигателем (220 В).

**Гарантийный срок эксплуатации 18 месяцев**

	ВКП 50-30-4E	ВКП 50-30-4	ВКП 50-30-6E	ВКП 50-30-6
Напряжение/частота, В/Гц	~230/50	~400/50	~230/50	~400/50
Фазность	1	3	1	3
Потребляемая мощность, Вт	900	870	320	320
Ток, А	4,1	1,8	1,6	0,77
Максимальный расход воздуха, м³/ч	2500	2450	1420	1590
Частота вращения, об/мин	1330	1400	890	910
Максимальная температура перемещаемого воздуха, °С	55	55	50	55
Уровень звукового давления на расст. 3 м, дБ(А)	59	57	52	51
Класс защиты двигателя	IP44	IP44	IP44	IP44
Емкость конденсатора, мкФ	16	-	5	-
Тип термозащиты	Встроенная	Термоконтакты (биметалл)	Встроенная	Термоконтакты (биметалл)
Масса, кг	21	29	21	25
Регулятор скорости	STR1-50	ATV212HU15N4	CPM2A	ATV212H075N4
Вставки гибкие	ВГ 50-30	ВГ 50-30	ВГ 50-30	ВГ 50-30
Электрическая схема подключения (на стр. 11)	А	В	А	В

### Принадлежности



Реле защиты

Стр. 317



Частотный регулятор скорости

Стр. 306



Щит управления

Стр. 358



Гибкие вставки

Стр. 173



Электрический нагреватель

Стр. 290



Водяной нагреватель

Стр. 293



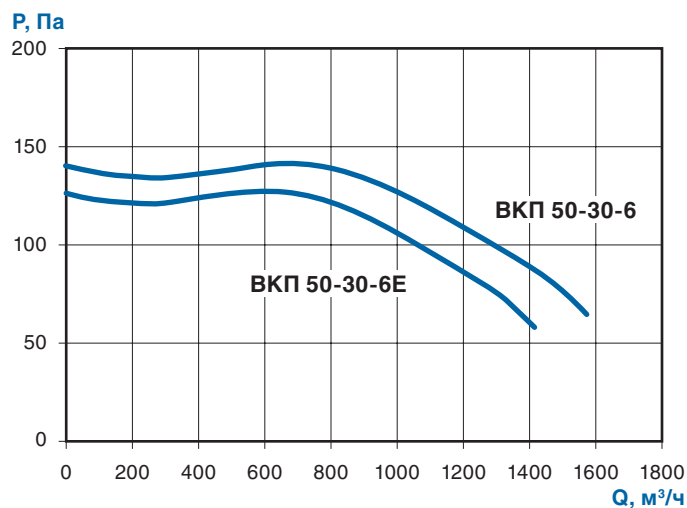
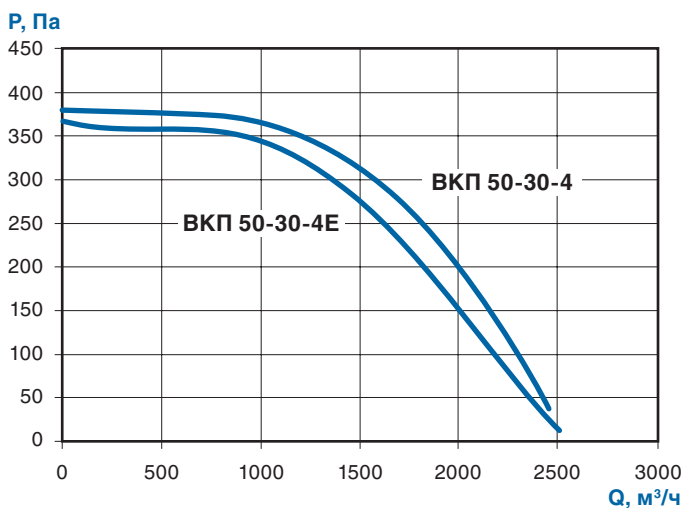
Фильтр ФВП

Стр. 181



Трубчатый глушитель ГТП

Стр. 227



**ВКП 50-30-4E**

		Октавные полосы частот, Гц								
		Общ.	63	125	250	500	1k	2k	4k	8k
L <sub>WA</sub> Канал	дБ(А)	77	65	73	68	64	67	68	66	62
L <sub>WA</sub> к выходу	дБ(А)	80	60	69	68	71	76	73	72	66
L <sub>WA</sub> к окружению	дБ(А)	66	38	54	62	58	61	55	51	47

**ВКП 50-30-6E**

		Октавные полосы частот, Гц								
		Общ.	63	125	250	500	1k	2k	4k	8k
L <sub>WA</sub> Канал	дБ(А)	67	57	63	59	57	58	59	56	48
L <sub>WA</sub> к выходу	дБ(А)	70	54	60	59	64	65	62	61	52
L <sub>WA</sub> к окружению	дБ(А)	55	44	47	51	46	49	43	39	34

**ВКП 50-30-4**

		Октавные полосы частот, Гц								
		Общ.	63	125	250	500	1k	2k	4k	8k
L <sub>WA</sub> Канал	дБ(А)	76	65	71	65	63	66	67	66	62
L <sub>WA</sub> к выходу	дБ(А)	79	63	70	68	70	74	72	71	66
L <sub>WA</sub> к окружению	дБ(А)	64	43	52	59	55	58	54	50	48

**ВКП 50-30-6**

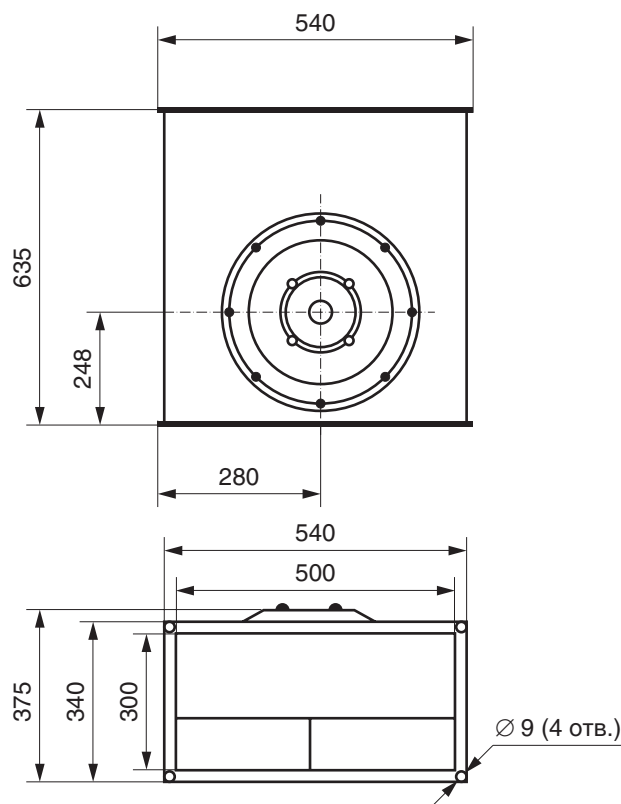
		Октавные полосы частот, Гц								
		Общ.	63	125	250	500	1k	2k	4k	8k
L <sub>WA</sub> Канал	дБ(А)	66	53	62	56	56	58	58	56	48
L <sub>WA</sub> к выходу	дБ(А)	73	52	61	60	68	67	64	64	54
L <sub>WA</sub> к окружению	дБ(А)	58	32	44	52	54	50	46	44	36

**Конструктивное исполнение:**

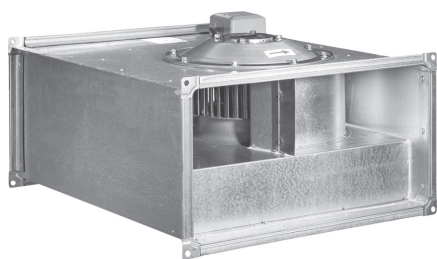
Вентиляторы ВКП изготавливаются по ТУ 4861-019-15185548-04.

**Условия эксплуатации:**

Вентиляторы канальные прямоугольные предназначены для перемещения невзрывоопасного газа с температурой не выше 60 °С, содержащего твердые примеси не более 100 мг/м³, не содержащего липких веществ и волокнистых материалов, в условиях умеренного климата 2-й категории размещения по ГОСТ 15150-69, с температурой окружающей среды до плюс 40 °С.



## ВКП 60-30-4/4Е, 6/6Е



### Преимущества:

Компактная конструкция.  
Встроенные термоконтакты.  
Установка в любом положении.  
Возможность регулирования скорости.  
Не требуют обслуживания и надежны в работе.

### Применение:

Вентиляторы каналные прямоугольные (ВКП) применяются в системах приточно-вытяжной вентиляции промышленных и общественных зданий. Они компактны и легко монтируются в любом положении. Подсоединяются с помощью гибких соединений с фланцами на шинорейке.

### Конструкция:

Рабочие лопадки вентиляторов загнуты вперед. Используются асинхронные электродвигатели с внешним ротором. Корпус изготовлен из оцинкованной стали.

Для защиты от перегрева вентиляторы оснащены встроенными термоконтактами с выводами для подключения к устройству защиты двигателя.

### Условные обозначения:

**ВКП** — вентилятор каналный прямоугольный;  
**60-30** — типоразмер (по прямоугольному присоединительному сечению);  
**4** — четырехполюсный электродвигатель;  
**6** — шестиполюсный электродвигатель;  
**Е** — комплектация однофазным электродвигателем (220 В).

**Гарантийный срок эксплуатации 18 месяцев**

	ВКП 60-30-4Е	ВКП 60-30-4	ВКП 60-30-6Е	ВКП 60-30-6
Напряжение/частота, В/Гц	~230/50	~400/50	~230/50	~400/50
Фазность	1	3	1	3
Потребляемая мощность, Вт	1600	1700	450	450
Ток, А	7,3	3,2	2,2	0,85
Максимальный расход воздуха, м³/ч	2700	3500	2470	2470
Частота вращения, об/мин	1360	1360	900	900
Максимальная температура перемещаемого воздуха, °С	40	40	40	60
Уровень звукового давления на расст. 3 м, дБ(А)	62	58	55	50
Класс защиты двигателя	IP44	IP44	IP44	IP44
Емкость конденсатора, мкФ	25	-	8	-
Тип термозащиты	Встроенная	Термоконтакты (биметалл)	Встроенная	Термоконтакты (биметалл)
Масса, кг	28	32	31	32
Регулятор скорости	STR-1100	ATV212HU22N4	СРМ-3А	ATV212H075N4
Вставки гибкие	ВГ 60-30	ВГ 60-30	ВГ 60-30	ВГ 60-30
Электрическая схема подключения (на стр. 11)	А	В	А	В

### Принадлежности



Реле защиты

Стр. 317



Частотный регулятор скорости

Стр. 306



Щит управления

Стр. 358



Гибкие вставки

Стр. 173



Электрический нагреватель

Стр. 290



Водяной нагреватель

Стр. 293



Фильтр ФВП

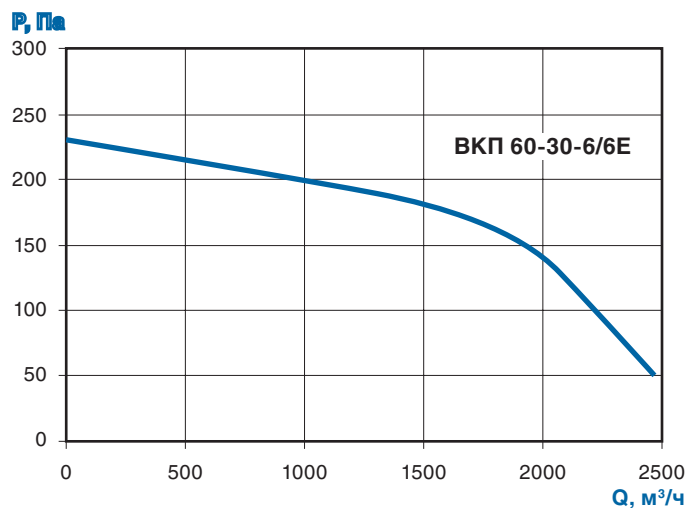
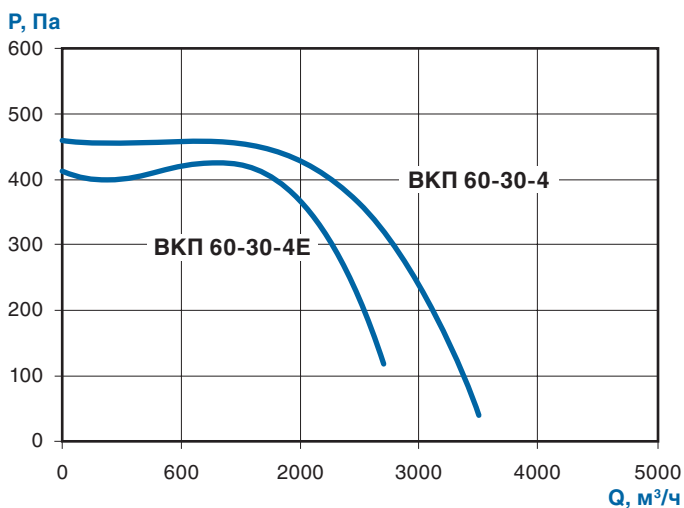
Стр. 181



Трубчатый глушитель ГТП

Стр. 227





**ВКП 60-30-4E**

		Октавные полосы частот, Гц								
		Общ.	63	125	250	500	1k	2k	4k	8k
L <sub>wa</sub> Канал	дБ(А)	83	68	79	71	66	70	71	68	69
L <sub>wa</sub> к выходу	дБ(А)	85	63	79	71	73	79	76	74	67
L <sub>wa</sub> к окружению	дБ(А)	68	40	62	66	60	63	57	51	48

**ВКП 60-30-6E**

		Октавные полосы частот, Гц								
		Общ.	63	125	250	500	1k	2k	4k	8k
L <sub>wa</sub> Канал	дБ(А)	73	62	67	65	61	62	62	59	52
L <sub>wa</sub> к выходу	дБ(А)	77	56	67	64	69	69	67	65	57
L <sub>wa</sub> к окружению	дБ(А)	65	48	52	60	51	52	49	45	38

**ВКП 60-30-4**

		Октавные полосы частот, Гц								
		Общ.	63	125	250	500	1k	2k	4k	8k
L <sub>wa</sub> Канал	дБ(А)	78	70	72	68	66	70	71	67	63
L <sub>wa</sub> к выходу	дБ(А)	81	59	70	68	73	76	73	73	68
L <sub>wa</sub> к окружению	дБ(А)	65	40	55	60	60	57	54	52	47

**ВКП 60-30-6**

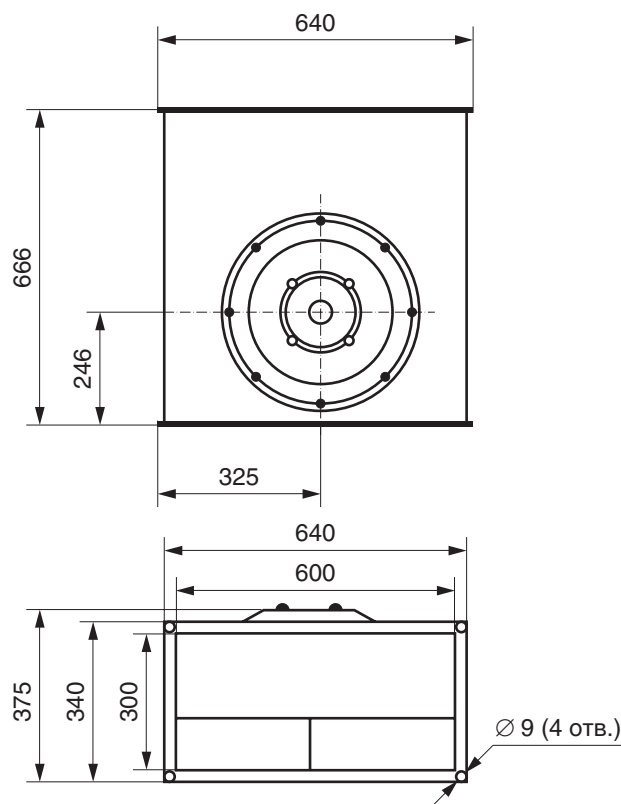
		Октавные полосы частот, Гц								
		Общ.	63	125	250	500	1k	2k	4k	8k
L <sub>wa</sub> Канал	дБ(А)	68	59	62	57	56	58	56	54	46
L <sub>wa</sub> к выходу	дБ(А)	69	55	64	59	62	62	60	59	52
L <sub>wa</sub> к окружению	дБ(А)	57	37	51	52	48	46	42	40	36

**Конструктивное исполнение:**

Вентиляторы ВКП изготавливаются по ТУ 4861-019-15185548-04.

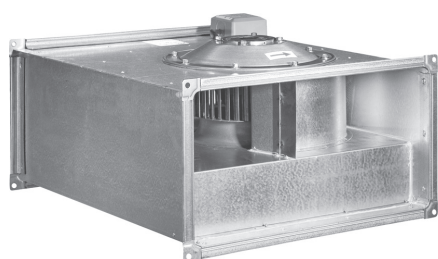
**Условия эксплуатации:**

Вентиляторы канальные прямоугольные предназначены для перемещения невзрывоопасного газа с температурой не выше 60 °С, содержащего твердые примеси не более 100 мг/м³, не содержащего липких веществ и волокнистых материалов, в условиях умеренного климата 2-й категории размещения по ГОСТ 15150-69, с температурой окружающей среды до плюс 40 °С.





## ВКП-60-35-4/4Е, 6/6Е



### Преимущества:

Компактная конструкция.  
Встроенные термоконтакты.  
Установка в любом положении.  
Возможность регулирования скорости.  
Не требуют обслуживания и надежны в работе.

### Применение:

Вентиляторы канальные прямоугольные (ВКП) применяются в системах приточно-вытяжной вентиляции промышленных и общественных зданий. Они компактны и легко монтируются в любом положении. Подсоединяются с помощью гибких соединений с фланцами на шинорейке.

### Конструкция:

Рабочие лопадки вентиляторов загнуты вперед. Используются асинхронные электродвигатели с внешним ротором. Корпус изготовлен из оцинкованной стали.

Для защиты от перегрева вентиляторы оснащены встроенными термоконтактами с выводами для подключения к устройству защиты двигателя.

### Условные обозначения:

**ВКП** — вентилятор канальный прямоугольный;  
**60-35** — типоразмер (по прямоугольному присоединительному сечению);  
**4** — четырехполюсный электродвигатель;  
**6** — шестиполюсный электродвигатель;  
**Е** — комплектация однофазным электродвигателем (220 В).

**Гарантийный срок эксплуатации 18 месяцев**

	ВКП 60-35-4Е	ВКП 60-35-4	ВКП 60-35-6Е	ВКП 60-35-6
Напряжение/частота, В/Гц	~230/50	~400/50	~230/50	~400/50
Фазность	1	3	1	3
Потребляемая мощность, Вт	2300	2200	720	780
Ток, А	10,0	4,0	3,6	1,5
Максимальный расход воздуха, м³/ч	4300	4200	2900	3500
Частота вращения, об/мин	1360	1360	870	840
Максимальная температура перемещаемого воздуха, °С	40	40	40	45
Уровень звукового давления на расст. 3 м, дБ(А)	61	60	51	53
Класс защиты двигателя	IP44	IP44	IP44	IP44
Емкость конденсатора, мкФ	32	-	12	-
Тип термозащиты	Встроенная	Термоконтакты (биметалл)	Встроенная	Термоконтакты (биметалл)
Масса, кг	34	38	34	34
Регулятор скорости	STR-1100	ATV212HU22N4	СРМ-4А	ATV212HU15N4
Вставки гибкие	ВГ 60-35	ВГ 60-35	ВГ 60-35	ВГ 60-35
Электрическая схема подключения (на стр. 11)	А	В	А	В

### Принадлежности



Реле защиты

Стр. 317



Частотный регулятор скорости

Стр. 306



Щит управления

Стр. 358



Гибкие вставки

Стр. 173



Электрический нагреватель

Стр. 290



Водяной нагреватель

Стр. 293



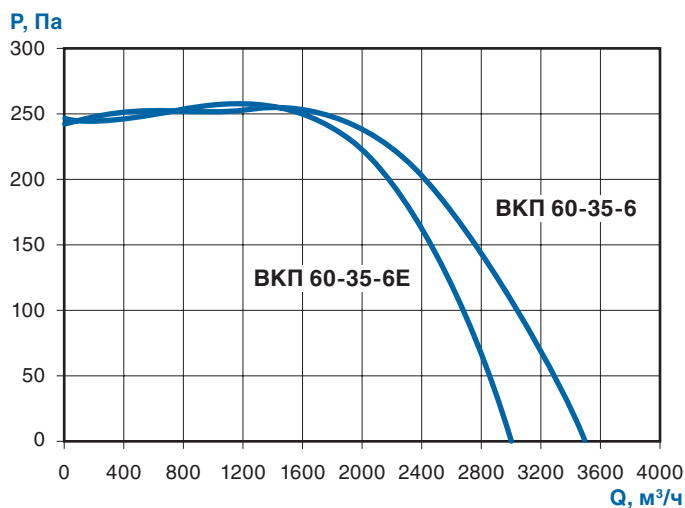
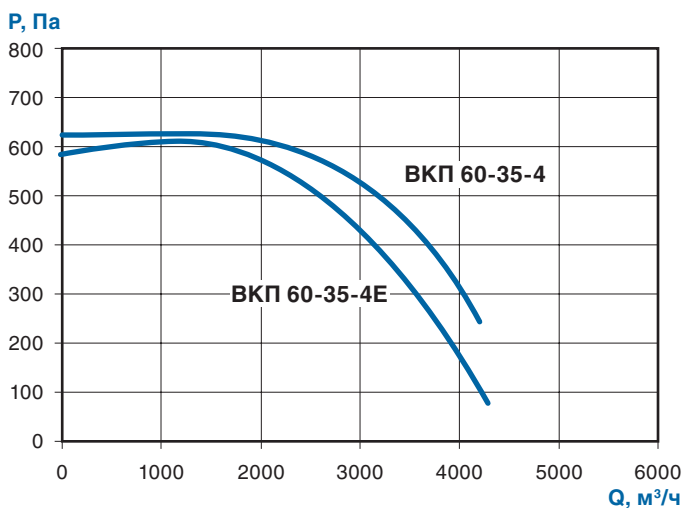
Фильтр ФВП

Стр. 181



Трубчатый глушитель ГТП

Стр. 227



**VKP 60-35-4**

		Октавные полосы частот, Гц								
		Общ.	63	125	250	500	1k	2k	4k	8k
L <sub>wa</sub> Канал	дБ(А)	81	72	77	68	69	73	72	69	65
L <sub>wa</sub> к выходу	дБ(А)	84	67	74	73	76	79	77	75	70
L <sub>wa</sub> к окружению	дБ(А)	68	49	62	62	60	60	55	52	48

**VKP 60-35-6E**

		Октавные полосы частот, Гц								
		Общ.	63	125	250	500	1k	2k	4k	8k
L <sub>wa</sub> Канал	дБ(А)	68	60	62	58	58	59	59	58	51
L <sub>wa</sub> к выходу	дБ(А)	72	56	62	63	66	65	64	64	55
L <sub>wa</sub> к окружению	дБ(А)	58	51	51	52	48	51	46	45	37

**Конструктивное исполнение:**

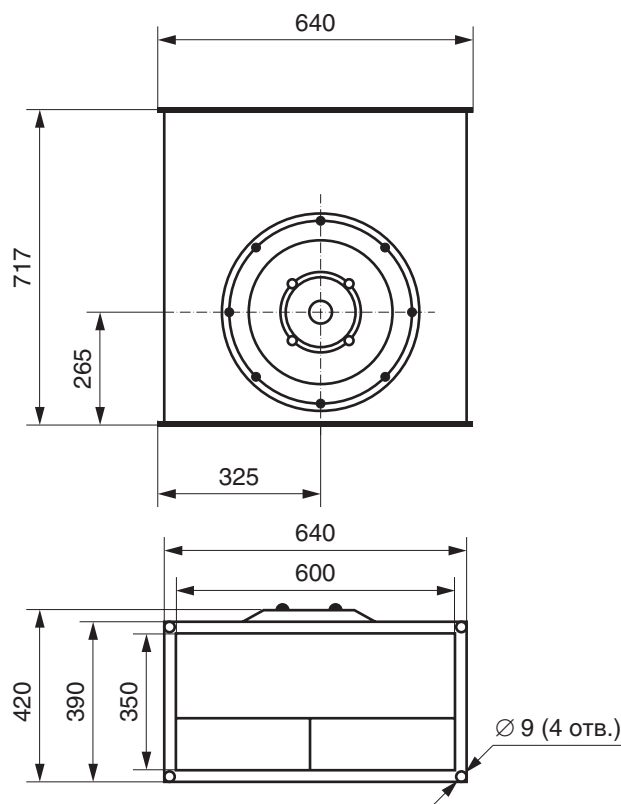
Вентиляторы ВКП изготавливаются по ТУ 4861-019-15185548-04.

**Условия эксплуатации:**

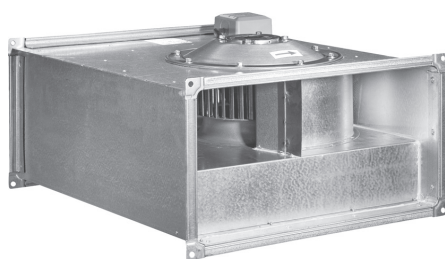
Вентиляторы канальные прямоугольные предназначены для перемещения невзрывоопасного газа с температурой не выше 60 °С, содержащего твердые примеси не более 100 мг/м³, не содержащего липких веществ и волокнистых материалов, в условиях умеренного климата 2-й категории размещения по ГОСТ 15150-69, с температурой окружающей среды до плюс 40 °С.

**VKP 60-35-6**

		Октавные полосы частот, Гц								
		Общ.	63	125	250	500	1k	2k	4k	8k
L <sub>wa</sub> Канал	дБ(А)	71	64	67	58	60	61	60	58	54
L <sub>wa</sub> к выходу	дБ(А)	74	58	65	63	68	67	65	64	57
L <sub>wa</sub> к окружению	дБ(А)	60	43	52	56	53	50	46	45	40



## ВКП 70-40-4/6



### Преимущества:

Компактная конструкция.  
Встроенные термоконтакты.  
Установка в любом положении.  
Возможность регулирования скорости.  
Не требуют обслуживания и надежны в работе.

### Применение:

Вентиляторы канальные прямоугольные (ВКП) применяются в системах приточно-вытяжной вентиляции промышленных и общественных зданий. Они компактны и легко монтируются в любом положении. Подсоединяются с помощью гибких соединений с фланцами на шинорейке.

### Конструкция:

Рабочие лопасти вентиляторов загнуты вперед. Используются асинхронные электродвигатели с внешним ротором. Корпус изготовлен из оцинкованной стали.

Для защиты от перегрева вентиляторы оснащены встроенными термоконтактами с выводами для подключения к устройству защиты двигателя.

### Условные обозначения:

**ВКП** — вентилятор канальный прямоугольный;  
**70-40** — типоразмер (по прямоугольному присоединительному сечению);  
**4** — четырехполюсный электродвигатель;  
**6** — шестиполюсный электродвигатель.

**Гарантийный срок эксплуатации 18 месяцев**

	ВКП 70-40-4	ВКП 70-40-6
Напряжение/частота, В/50 Гц	400/50	400/50
Фазность	3	3
Потребляемая мощность, Вт	3500	1150
Ток, А	5,9	2,3
Максимальный расход воздуха, м³/ч	5600	4500
Частота вращения, об/мин	1340	810
Максимальная температура перемещаемого воздуха, °С	40	40
Уровень звукового давления на расст. 3 м, дБ(А)	65	56
Класс защиты двигателя	IP44	IP44
Емкость конденсатора, мкФ	-	-
Тип термозащиты	Термоконтакты (биметалл)	Термоконтакты (биметалл)
Масса, кг	60	43
Регулятор скорости	ATV212HU40N4	ATV212HU15N4
Вставки гибкие	ВГ 70-40	ВГ 70-40
Электрическая схема подключения (на стр. 11)	В	В

### Принадлежности



Реле защиты

Стр. 317



Частотный регулятор скорости

Стр. 306



Щит управления

Стр. 358



Гибкие вставки

Стр. 173



Электрический нагреватель

Стр. 290



Водяной нагреватель

Стр. 293



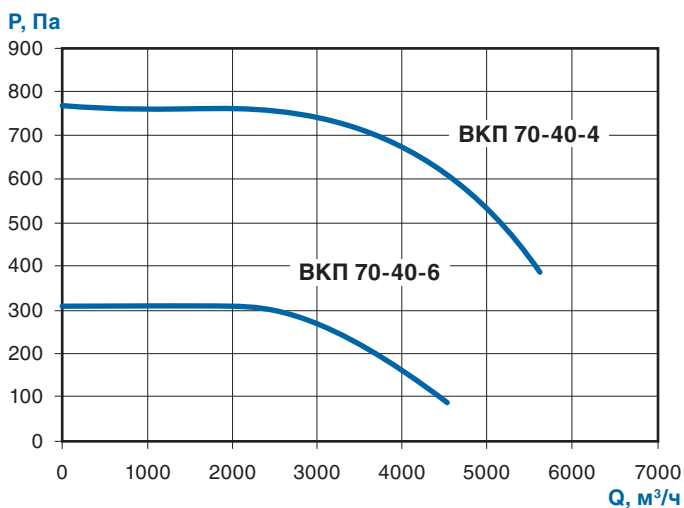
Фильтр ФВП

Стр. 181



Трубчатый глушитель ГТП

Стр. 227



**ВКП 70-40-4**

	дБ(А)	Октавные полосы частот, Гц								
		Общ.	63	125	250	500	1k	2k	4k	8k
L <sub>wa</sub> Канал	дБ(А)	84	79	78	70	70	75	74	71	68
L <sub>wa</sub> к выходу	дБ(А)	86	73	76	75	79	81	79	77	72
L <sub>wa</sub> к окружению	дБ(А)	73	56	65	67	65	68	63	63	59

**ВКП 70-40-6**

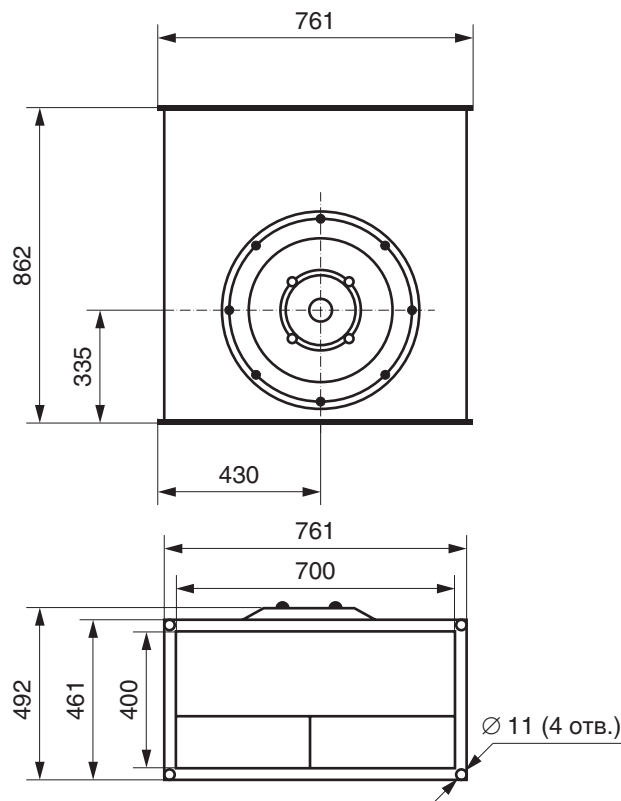
	дБ(А)	Октавные полосы частот, Гц								
		Общ.	63	125	250	500	1k	2k	4k	8k
L <sub>wa</sub> Канал	дБ(А)	73	67	66	60	63	65	63	61	55
L <sub>wa</sub> к выходу	дБ(А)	77	64	67	65	70	70	68	67	60
L <sub>wa</sub> к окружению	дБ(А)	63	49	57	57	59	55	50	46	41

**Конструктивное исполнение:**

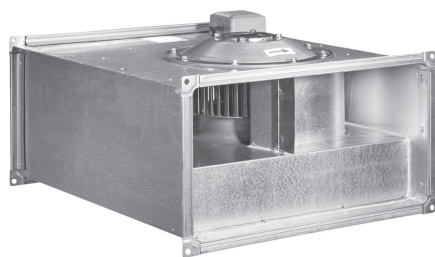
Вентиляторы ВКП изготавливаются по ТУ 4861-019-15185548-04.

**Условия эксплуатации:**

Вентиляторы канальные прямоугольные предназначены для перемещения невзрывоопасного газа с температурой не выше 60 °С, содержащего твердые примеси не более 100 мг/м<sup>3</sup>, не содержащего липких веществ и волокнистых материалов, в условиях умеренного климата 2-й категории размещения по ГОСТ 15150-69, с температурой окружающей среды до плюс 40 °С.



## ВКП 80-50-4/6



### Преимущества:

Компактная конструкция.  
Встроенные термоконтакты.  
Установка в любом положении.  
Возможность регулирования скорости.  
Не требуют обслуживания и надежны в работе.

### Применение:

Вентиляторы канальные прямоугольные (ВКП) применяются в системах приточно-вытяжной вентиляции промышленных и общественных зданий. Они компактны и легко монтируются в любом положении. Подсоединяются с помощью гибких соединений с фланцами на шинорейке.

### Конструкция:

Рабочие лопадки вентиляторов загнуты вперед. Используются асинхронные электродвигатели с внешним ротором. Корпус изготовлен из оцинкованной стали.

Для защиты от перегрева вентиляторы оснащены встроенными термоконтактами с выводами для подключения к устройству защиты двигателя.

### Условные обозначения:

**ВКП** — вентилятор канальный прямоугольный;  
**80-50** — типоразмер (по прямоугольному присоединительному сечению);  
**4** — четырехполюсный электродвигатель;  
**6** — шестиполюсный электродвигатель.

**Гарантийный срок эксплуатации 18 месяцев**

	ВКП 80-50-4	ВКП 80-50-6
Напряжение/частота, В/Гц	~400/50	~400/50
Фазность	3	3
Потребляемая мощность, Вт	4800	2800
Ток, А	8,0	4,85
Максимальный расход воздуха, м³/ч	6500	6900
Частота вращения, об/мин	1400	870
Максимальная температура перемещаемого воздуха, °С	40	40
Уровень звукового давления на расст. 3 м, дБ(А)	68	60
Класс защиты двигателя	IP44	IP44
Емкость конденсатора, мкФ	-	-
Тип термозащиты	Термоконтакты (биметалл)	Термоконтакты (биметалл)
Масса, кг	78	71
Регулятор скорости	ATV212HU55N4	ATV212HU30N4
Вставки гибкие	ВГ 80-50	ВГ 80-50
Электрическая схема подключения (на стр. 11)	В	В

### Принадлежности



Реле защиты

Стр. 317



Частотный регулятор скорости

Стр. 306



Щит управления

Стр. 358



Гибкие вставки

Стр. 173



Электрический нагреватель

Стр. 290



Водяной нагреватель

Стр. 293



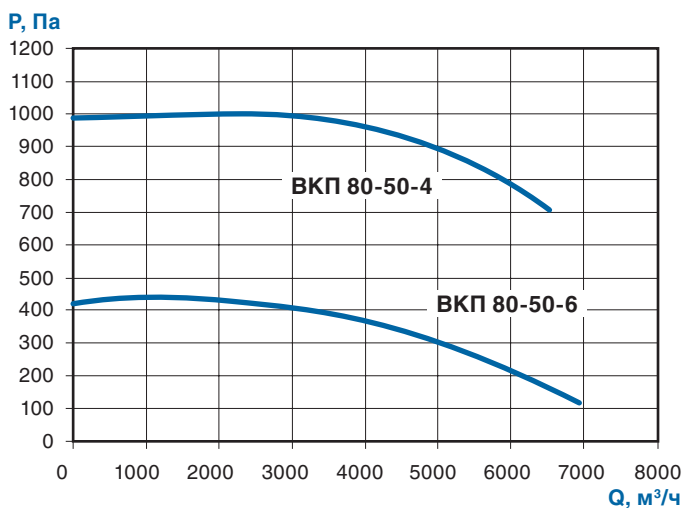
Фильтр ФВП

Стр. 181



Трубчатый глушитель ГТП

Стр. 227



**ВКП 80-50-4**

		Октавные полосы частот, Гц								
		Общ.	63	125	250	500	1k	2k	4k	8k
L <sub>wa</sub> Канал	дБ(А)	83	82	75	75	71	76	75	71	67
L <sub>wa</sub> к выходу	дБ(А)	90	71	78	77	82	86	84	81	75
L <sub>wa</sub> к окружению	дБ(А)	75	57	68	69	67	69	64	50	58

**ВКП 80-50-6**

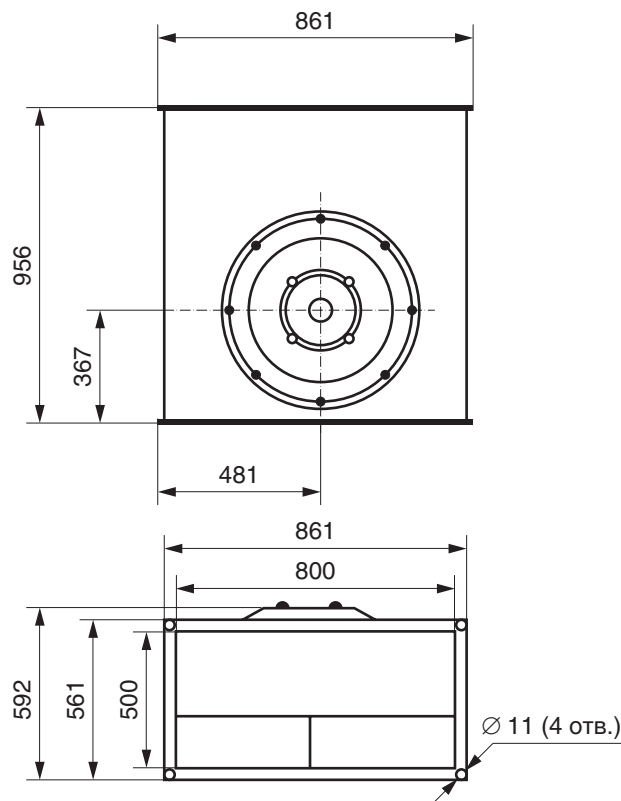
		Октавные полосы частот, Гц								
		Общ.	63	125	250	500	1k	2k	4k	8k
L <sub>wa</sub> Канал	дБ(А)	77	65	68	65	69	72	71	67	61
L <sub>wa</sub> к выходу	дБ(А)	82	63	68	69	77	76	75	72	66
L <sub>wa</sub> к окружению	дБ(А)	67	49	57	60	62	60	55	51	50

**Конструктивное исполнение:**

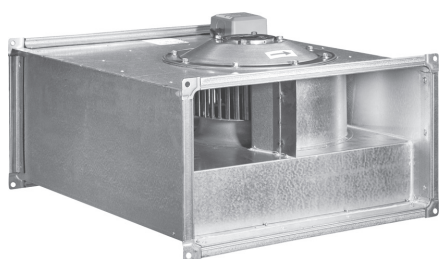
Вентиляторы ВКП изготавливаются по ТУ 4861-019-15185548-04.

**Условия эксплуатации:**

Вентиляторы канальные прямоугольные предназначены для перемещения невзрывоопасного газа с температурой не выше 60 °С, содержащего твердые примеси не более 100 мг/м<sup>3</sup>, не содержащего липких веществ и волокнистых материалов, в условиях умеренного климата 2-й категории размещения по ГОСТ 15150-69, с температурой окружающей среды до плюс 40 °С.



## ВКП 100-50-6



### Преимущества:

Компактная конструкция.  
Встроенные термодатчики.  
Установка в любом положении.  
Возможность регулирования скорости.  
Не требуют обслуживания и надежны в работе.

### Применение:

Вентиляторы канальные прямоугольные (ВКП) применяются в системах приточно-вытяжной вентиляции промышленных и общественных зданий. Они компактны и легко монтируются в любом положении. Подсоединяются с помощью гибких соединений с фланцами на шинорейке.

### Конструкция:

Рабочие лопасти вентиляторов загнуты вперед. Используются трехфазные асинхронные электродвигатели с внешним ротором. Корпус изготовлен из оцинкованной стали.

Для защиты от перегрева вентиляторы оснащены встроенными термодатчиками с выводами для подключения к устройству защиты двигателя.

### Условные обозначения:

**ВКП** — вентилятор канальный прямоугольный;  
**100-50** — типоразмер (по прямоугольному присоединительному сечению);  
**6** — шестиполюсный электродвигатель.

**Гарантийный срок эксплуатации 18 месяцев**

	ВКП 100-50-6
Напряжение/частота, В/Гц	~400/50
Фазность	3
Потребляемая мощность, Вт	3500
Ток, А	6,0
Максимальный расход воздуха, м³/ч	8200
Частота вращения, об/мин	930
Максимальная температура перемещаемого воздуха, °С	40
Уровень звукового давления на расст. 3 м, дБ(А)	62
Класс защиты двигателя	IP44
Емкость конденсатора, мкФ	-
Тип термозащиты	Термодатчики (биметалл)
Масса, кг	80
Регулятор скорости	ATV212HU40N4
Вставки гибкие	ВГ 100-50
Электрическая схема подключения (на стр. 11)	В

### Принадлежности



Реле защиты

Стр. 317



Частотный регулятор скорости

Стр. 306



Щит управления

Стр. 358



Гибкие вставки

Стр. 173



Электрический нагреватель

Стр. 290



Водяной нагреватель

Стр. 293



Фильтр ФВП

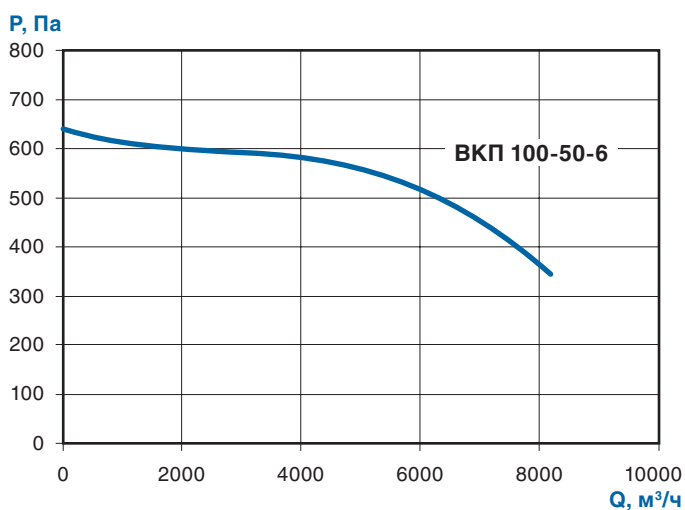
Стр. 181



Трубчатый глушитель ГТП

Стр. 227





**ВКП 100-50-6**

		Октавные полосы частот, Гц								
		Общ.	63	125	250	500	1k	2k	4k	8k
L <sub>wa</sub> Канал	дБ(А)	79	72	69	65	71	72	72	69	65
L <sub>wa</sub> к выходу	дБ(А)	84	69	72	72	78	79	77	74	69
L <sub>wa</sub> к окружению	дБ(А)	60	54	65	61	63	61	58	53	53

**Конструктивное исполнение:**

Вентиляторы ВКП изготавливаются по ТУ 4861-019-15185548-04.

**Условия эксплуатации:**

Вентиляторы канальные прямоугольные предназначены для перемещения невзрывоопасного газа с температурой не выше 60 °С, содержащего твердые примеси не более 100 мг/м³, не содержащего липких веществ и волокнистых материалов, в условиях умеренного климата 2-й категории размещения по ГОСТ 15150-69, с температурой окружающей среды до плюс 40 °С.

