

## ВК 100/125/160



### Преимущества:

Компактная конструкция.  
Встроенные термоконтакты.  
Установка в любом положении.  
Возможность регулирования скорости.  
Не требуют обслуживания и надежны в работе.

### Применение:

Вентиляторы канальные круглые (ВК) применяются в системах приточно-вытяжной вентиляции промышленных и общественных зданий. Они компактны и легко монтируются в любом положении.

### Конструкция:

Корпус вентилятора выполнен из оцинкованной стали. Рабочие лопасти вентилятора загнуты назад. Используется электродвигатель с внешним ротором.

### Регулирование скорости:

Скорость вентиляторов можно регулировать с помощью бесступенчатого симисторного регулятора скорости или 5-ступенчатого трансформатора.

### Условные обозначения:

**ВК** — вентилятор канальный;  
**100/125/160** — типоразмеры (по круглому вентиляционному каналу);  
**«Б»** — модификация по напору.

**Гарантийный срок эксплуатации — 18 месяцев**

	ВК 100Б	ВК 125Б	ВК 160Б
Напряжение/частота, В/Гц	~230/50	~230/50	~230/50
Фазность	1	1	1
Потребляемая мощность, Вт	70	70	115
Ток, А	0,3	0,3	0,47
Максимальный расход воздуха, м <sup>3</sup> /ч	250	320	700
Частота вращения, об/мин	2400	2400	2580
Максимальная температура перемещаемого воздуха, °С	60	60	60
Уровень звукового давления на расст. 3 м, дБ(А)	48	44	52
Класс защиты двигателя	IP44	IP44	IP44
Емкость конденсатора, мкФ	2	2	2,5
Тип термозащиты	Автоматическая	Автоматическая	Автоматическая
Масса, кг	3	3	4,5
Регулятор скорости	симисторный СРМ1, СРС1	симисторный СРМ1, СРС1	симисторный СРМ1, СРС1
Электрическая схема подключения (на стр. 11)	А	А	А

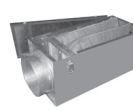
### Принадлежности



Симисторный регулятор скорости  
Стр. 300



Трубчатый глушитель  
Стр. 222



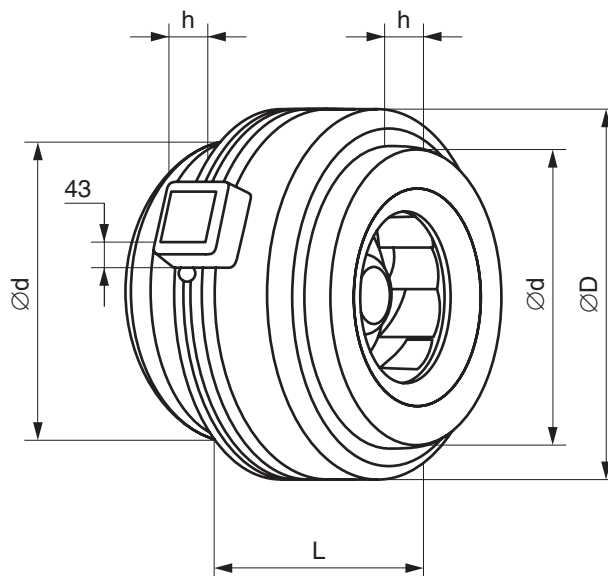
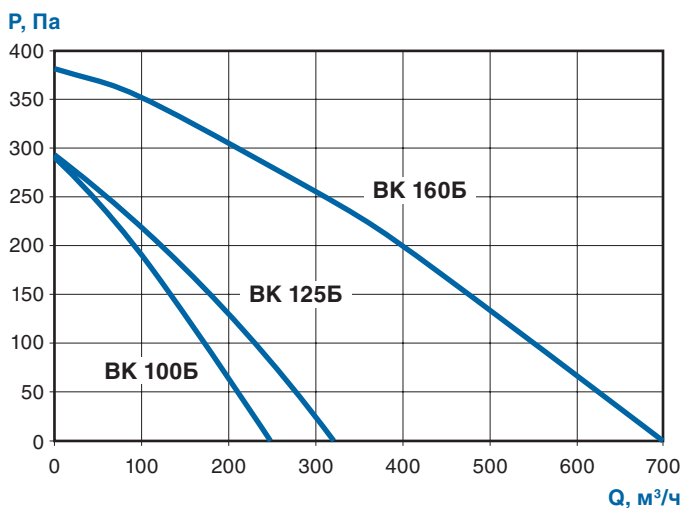
Фильтры для круглых каналов ФВК  
Стр. 182



Фильтры для круглых каналов ФВ  
Стр. 183



Канальные электронагреватели НК  
Стр. 284



**BK-100**

		Среднегеометрическая, Гц								
		Общ	63	125	250	500	1k	2k	4k	8k
L <sub>WA</sub> Канал	дБ(A)	71	57	60	69	65	59	55	48	41
L <sub>WA</sub> к окружению	дБ(A)	55	39	41	42	48	52	47	37	30

**BK-125B**

		Октавные полосы частот, Гц								
		Общ.	63	125	250	500	1k	2k	4k	8k
L <sub>WA</sub> Канал	дБ(A)	70	60	60	67	64	58	57	51	51
L <sub>WA</sub> к окружению	дБ(A)	51	38	42	38	45	40	44	39	40

**BK-160**

		Октавные полосы частот, Гц								
		Общ.	63	125	250	500	1k	2k	4k	8k
L <sub>WA</sub> Канал	дБ(A)	74	52	60	67	71	65	62	60	50
L <sub>WA</sub> к окружению	дБ(A)	59	29	38	37	56	55	49	47	37

Габаритные размеры вентиляторов

	Ød	ØD	L	h
BK 100Б	99	243	186	23
BK 125Б	124	243	201	27
BK 160Б	159	333	222	28

**Конструктивное исполнение:**

Вентиляторы ВК изготавливаются по ТУ 4861-019-15185548-04

**Условия эксплуатации:**

Вентиляторы канальные круглые предназначены для перемещения невзрывоопасного газа сред с температурой не выше 60 °С, содержащего твердые примеси не более 100 мг/м³, не содержащего липких веществ и волокнистых материалов, в условиях умеренного климата 2-й категории размещения по ГОСТ 15150-69, с температурой окружающей среды до плюс 40 °С.

## ВК 200/250



### Преимущества:

Компактная конструкция.  
Встроенные термоконтакты.  
Установка в любом положении.  
Возможность регулирования скорости.  
Не требуют обслуживания и надежны в работе.

### Применение:

Вентиляторы канальные круглые (ВК) применяются в системах приточно-вытяжной вентиляции промышленных и общественных зданий. Они компактны и легко монтируются в любом положении.

### Конструкция:

Рабочие лопадки вентиляторов загнуты назад.  
Используются электродвигатели с внешним ротором.

### Регулирование скорости:

Скорость вентиляторов серии «Б» можно регулировать с помощью бесступенчатого симисторного регулятора скорости или 5-ступенчатого трансформатора.

### Условные обозначения:

**ВК** — вентилятор канальный;  
**200/250** — типоразмер (по круглому вентиляционному каналу);  
**«Б»** — модификация по напору.

**Гарантийный срок эксплуатации 18 месяцев**

	ВК 200Б	ВК 250Б
Напряжение/частота, В/Гц	~230/50	~230/50
Фазность	1	1
Потребляемая мощность, Вт	170	260
Ток, А	0,73	1,13
Максимальный расход воздуха, м <sup>3</sup> /ч	950	1050
Частота вращения, об/мин	2430	2450
Максимальная температура перемещаемого воздуха, °С	60	60
Уровень звукового давления на расст. 3 м, дБ(А)	51	46
Класс защиты двигателя	IP44	IP44
Емкость конденсатора, мкФ	4	5
Тип термозащиты	Автоматическая	Автоматическая
Масса, кг	5	5
Регулятор скорости	симисторный СРМ2, СРС2	симисторный СРМ2, СРС2
Электрическая схема подключения (на стр. 11)	А	А

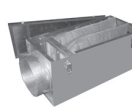
### Принадлежности



Симисторный регулятор скорости  
Стр. 300



Трубчатый глушитель  
Стр. 222



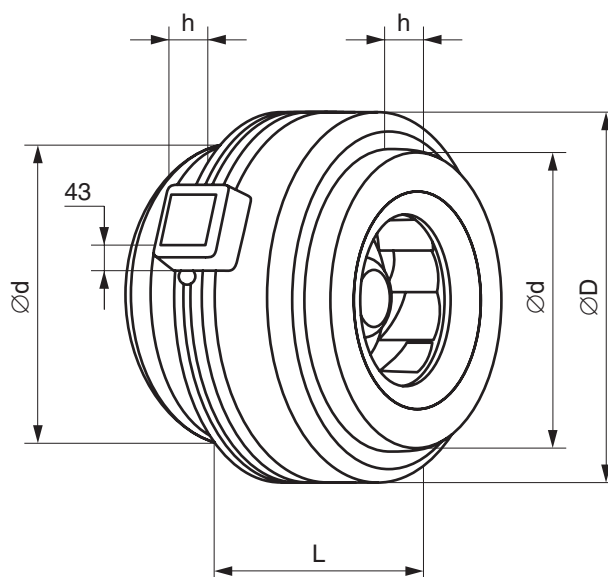
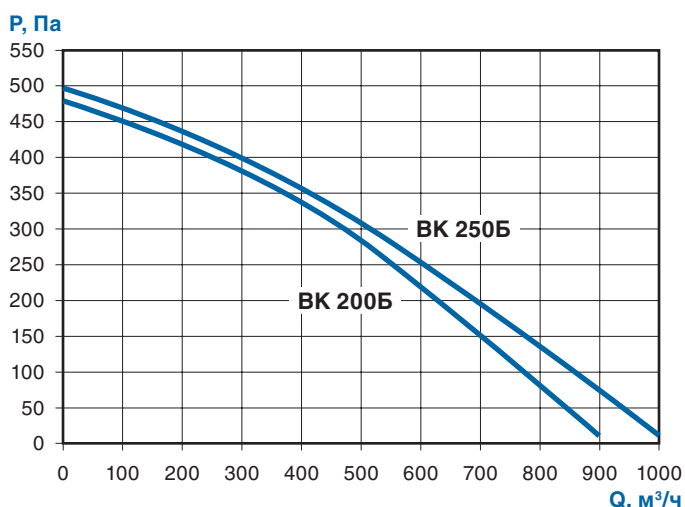
Фильтры для круглых каналов ФВК  
Стр. 182



Фильтры для круглых каналов ФВ  
Стр. 183



Канальные электронагреватели НК  
Стр. 284



**BK-200**

		Октавные полосы частот, Гц								
		Общ.	63	125	250	500	1k	2k	4k	8k
L <sub>WA</sub> Канал	дБ(A)	73	56	59	67	67	66	64	60	53
L <sub>WA</sub> к окружению	дБ(A)	58	41	37	43	48	56	48	43	36

**BK-250**

		Октавные полосы частот, Гц								
		Общ.	63	125	250	500	1k	2k	4k	8k
L <sub>WA</sub> Канал	дБ(A)	74	54	60	67	66	67	67	63	55
L <sub>WA</sub> к окружению	дБ(A)	53	39	32	35	46	49	48	43	32

Габаритные размеры вентиляторов

	Ød	ØD	L	h
BK 200Б	199	342	243	25
BK 250Б	249	342	248	27

**Конструктивное исполнение:**

Вентиляторы ВК изготавливаются по ТУ 4861-019-15185548-04.

**Условия эксплуатации:**

Вентиляторы канальные круглые предназначены для перемещения невзрывоопасного газа сред с температурой не выше 60 °С, содержащего твердые примеси не более 100 мг/м<sup>3</sup>, не содержащего липких веществ и волокнистых материалов, в условиях умеренного климата 2-й категории размещения по ГОСТ 15150-69, с температурой окружающей среды до плюс 40 °С.

## ВК 315Б/355Б



### Преимущества:

Компактная конструкция.  
Встроенные термоконтакты.  
Установка в любом положении.  
Возможность регулирования скорости.  
Не требуют обслуживания и надежны в работе.

### Применение:

Вентиляторы канальные круглые (ВК) применяются в системах приточно-вытяжной вентиляции промышленных и общественных зданий. Они компактны и легко монтируются в любом положении.

### Конструкция:

Рабочие лопадки вентиляторов загнуты назад.  
Используются электродвигатели с внешним ротором.

### Регулирование скорости:

Скорость вентиляторов серии «Б» можно регулировать с помощью бесступенчатого симисторного регулятора скорости или 5-ступенчатого трансформатора.

### Условные обозначения:

**ВК** — вентилятор канальный;  
**315/355** — типоразмер (по круглому вентиляционному каналу);  
**«Б»** — модификация по напору.

**Гарантийный срок эксплуатации 18 месяцев**

	ВК 315Б	ВК 355Б
Напряжение/частота, В/Гц	~230/50	~230/50
Фазность	1	1
Потребляемая мощность, Вт	250	190
Ток, А	1,1	1,47
Максимальный расход воздуха, м <sup>3</sup> /ч	1800	2500
Частота вращения, об/мин <sup>-1</sup>	2660	1400
Максимальная температура перемещаемого воздуха, °С	60	50
Уровень звукового давления на расст. 3 м, дБ(А)	49	53
Класс защиты двигателя	IP44	IP44
Емкость конденсатора, мкФ	7	9
Тип термозащиты	Автоматическая	Автоматическая
Масса, кг	9	8,5
Регулятор скорости	симисторный СРМ2, СРС2	симисторный СРМ2, СРС2
Электрическая схема подключения (на стр. 11)	А	А

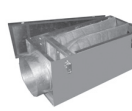
### Принадлежности



Симисторный регулятор скорости  
Стр. 300



Трубчатый глушитель  
Стр. 222



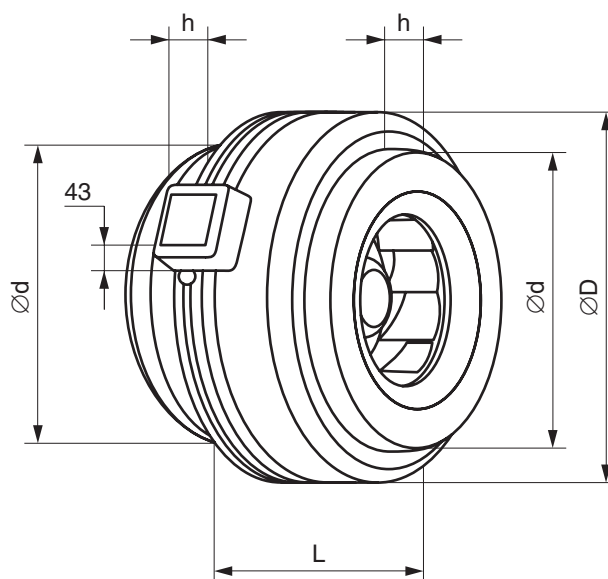
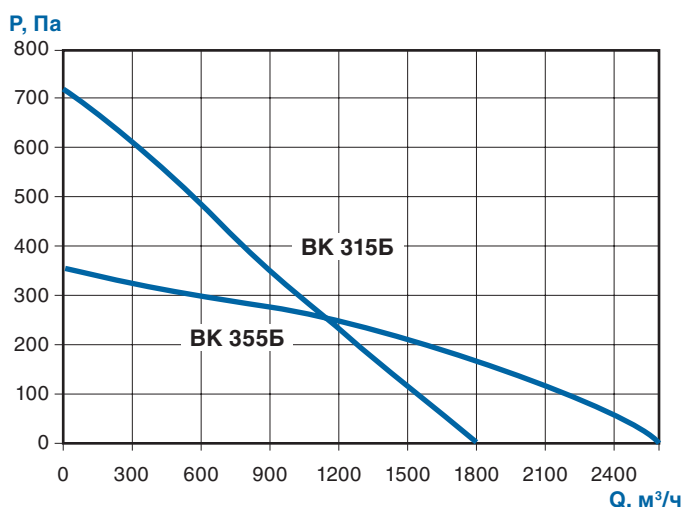
Фильтры для круглых каналов ФВК  
Стр. 182



Фильтры для круглых каналов ФВ  
Стр. 183



Канальные электронагреватели НК  
Стр. 284



**BK-315**

		Октавные полосы частот, Гц								
		Общ.	63	125	250	500	1k	2k	4k	8k
L <sub>WA</sub> Канал	дБ(A)	77	56	59	67	67	71	72	68	66
L <sub>WA</sub> к окружению	дБ(A)	56	35	24	34	43	50	53	48	41

**BK-355**

		Октавные полосы частот, Гц								
		Общ.	63	125	250	500	1k	2k	4k	8k
L <sub>WA</sub> Канал	дБ(A)	80	56	69	70	75	74	72	70	68
L <sub>WA</sub> к выходу	дБ(A)	83	57	69	69	76	77	78	72	66
L <sub>WA</sub> к окружению	дБ(A)	60	32	32	39	59	49	48	49	40

Габаритные размеры вентиляторов

	Ød	ØD	L	h
BK 315Б	315	402	269	25
BK 355Б	355	496	458	30

**Конструктивное исполнение:**

Вентиляторы ВК изготавливаются по ТУ 4861-019-15185548-04.

**Условия эксплуатации:**

Вентиляторы канальные круглые предназначены для перемещения невзрывоопасного газа сред с температурой не выше 60 °С, содержащего твердые примеси не более 100 мг/м³, не содержащего липких веществ и волокнистых материалов, в условиях умеренного климата 2-й категории размещения по ГОСТ 15150-69, с температурой окружающей среды до плюс 40 °С.