

## Виброизолятор



### Преимущества:

Гарантированное качество.

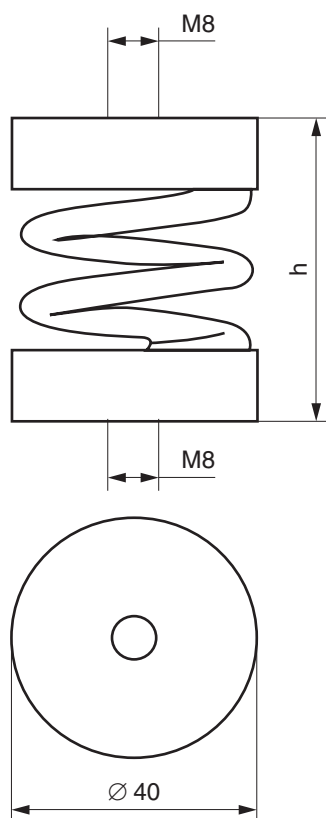
Простота и удобство монтажа.

Пружины с высококачественным полимерным покрытием.

Пружина с двух сторон имеет специальные резиновые наконечники.

Рекомендуется для монтажа и снижения уровня вибрации радиальных вентиляторов.

Модель	Аналог	K кг/мм	Макс. стат. нагрузка, кг	Макс. сжатие мм	h, мм
MNDDZb2	Д0-38	1	19	19	56
MNDDZb3	Д0-39	1,7	33	19	56
MNDDZr5	Д0-41	3,0	71	23	71
MNDDZ8	Д0-42	4,65	116	25	86
MNUDDZ20	Д0-43	10,6	198	30	98



## Вставка гибкая ВГ

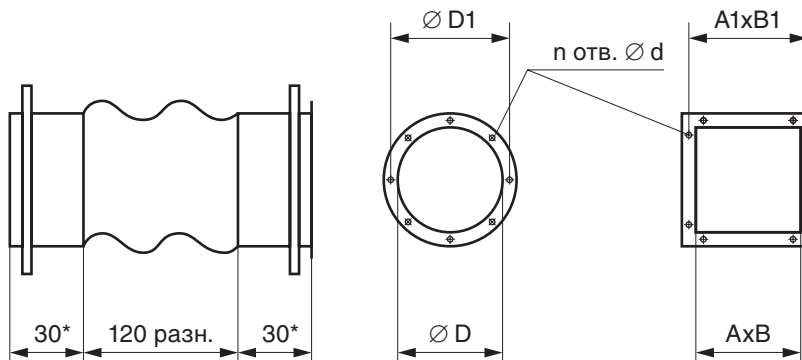


### Применение:

Гибкие вставки предназначены для предотвращения передачи вибрации от вентилятора к воздуховоду и применяются в вентиляционных системах, перемещающих воздух в интервале температуры от минус 50 °С до плюс 80 °С и влажности до 60 %.

### Конструктив:

Материал, из которого изготавливаются вставки, комбинированный: сталь оцинкованная, ткань капроновая, пластифицированная, сталь оцинкованная.



Пример для оформления заказа (для вентилятора ВР 300-45):  
«Вставка гибкая ВГ 315-А, — шт».  
«Вставка гибкая ВГ 224x224, — шт».

Типономер вентилятора	Марка гибкой вставки	Вход вентилятора			
		D	D1	d	n
ВР-2,0	В.00.02	200	232	7	8
	Н.00.02	140x140	170x170	7	8
ВР-2,5	В.00.03	250	280	7	8
	Н.00.03	175x175	205x205	7	8
ВР-3,15	В.00.05	315	345	7	8
	Н.00.07	221x221	255x255	7	12
ВР-4,0	В.00.08	400	430	7	8
	Н.00.08	280x280	310x310	7	12
ВР-5,0	В.00.09	500	530	7	16
	Н.00.11	350x350	380x380	7	16
ВР-6,3	В.00.12	630	660	7	16
	Н.00.15	441x441	470x470	7	20
ВР-8,0	В.00.14	800	850	7	16
	Н.00.17	488x671	600x600	11	16
ВР-10,0	В.00.15	1010	1040	10	16
	Н.00.19	826x621	750x750	12	20
ВР-12,5	В.00.16	1270	1310	12	24
	Н.00.21	1015x890	930x930	12	24

Обозначение	Вход вентилятора	Выход вентилятора
А	Ниппель-фланец	
В		Фланец-фланец
С		Рейка-рейка
Д		Рейка-фланец
Е		Шинорейка-шинорейка

Соединения (шинорейка-шинорейка) точно подходят и легко присоединяются к вентилятору и воздуховоду с помощью болтов.

### Гибкие вставки для прямоугольных канальных вентиляторов (ВКП)

Тип	Пригодны для вентилятора
ВГ 40-20	40-20
ВГ 50-25	50-25
ВГ 50-30	50-30
ВГ 60-30	60-30
ВГ 60-35	60-35
ВГ 70-40	70-40
ВГ 80-50	80-50
ВГ 100-50	100-50